

M-DA-H-F4



HKS Unternehmensgruppe

Leipziger Straße 53-55
D-63607 Wächtersbach-Aufenu

Phone: +49 (0)6053 / 6163 - 0
Extension Sales: -29
Telefax: +49 (0)6053 / 6163 - 39

E-Mail: vertrieb@hks-partner.com
Internet: www.hks-partner.com

HKS Dreh-Antriebe

EINFACH - ROBUST - ZUVERLÄSSIG



Vorteile:

- Hohe Abfuhrleistung durch max. Verfügbarkeit des Dreh-Antriebes
 - kompakte und ergonomische Bauweise
 - Sehr lange Lebensdauer
 - Nahezu wartungsfrei
- Staubarme, geräuschreduzierte und behälterschonende Entleerung
 - Verzahnte Wellenenden für max. Kraftübertragung
 - Fußbefestigung für kleinsten Einbauraum
 - Für alle Gefäßaufnahmen geeignet.
 - EU-konforme Sicherheitstechnik
 - Drehmomente bis 50.000 Nm
 - Betriebsdruck bis 210 bar
 - Alle Drehwinkel möglich
 - Steiler Entleerungswinkel



Lastenheft zur Größenbestimmung und Gefahrenanalyse

Performance specification for determining sizes and hazard analysis



Kunde Customer

Firma
Company

Straße
Street

PLZ, Ort
City, ZIP-code

Telefon
Telephone

Telefax
Telefax

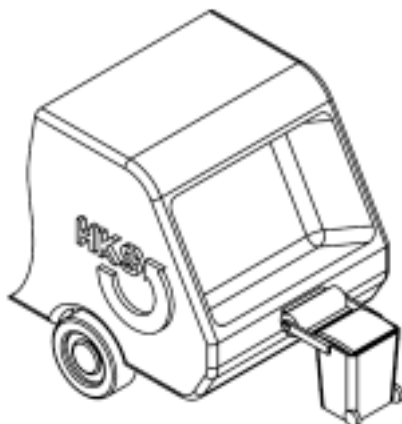
Email

Datum / Unterschrift
Date /Signature

***Nur gültig mit Unterschrift und Datum**
***Only valid with signature and date**

Technische Daten Technical data

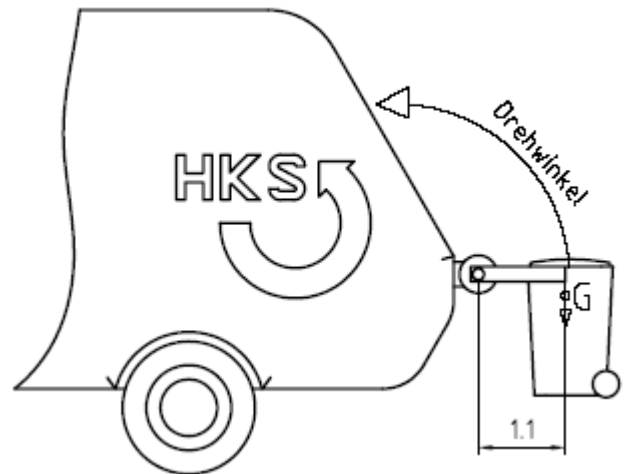
1.1 Hebelarm Leverage	r	m in
1.2 Gewicht Weight	G	kg lb
oder Biegemoment or bending moment		Nm in-lb
1.3 Axiallast Axial load	Ga	kg lb
1.4 Radiallast Radial load	Gr	kg lb
1.6 Drehmoment Vorgabe Specification of torque		Nm in-lb
2. Schwenkwinkel effektiv Effective angle of rotation		in Grad in deg.
2.1 Gesamt-Schwenkwinkel Total angle of rotation		in Grad in deg.
3 Einbaulage horizontal Horizontal installation	<input type="checkbox"/>	
3.1 Einbaulage vertikal Vertical installation	<input type="checkbox"/>	
4 Schwenkzeit Rotation time	T	Sek. Sec.
4.1 Taktfolge No. of Cycles	Z	/Minute /minute
4.2 Arbeitsstunden pro Tag Working hours/day		Std h



HKS

Fax: +49 (0) 6053 6163-39

Email: info@hks-partner.com

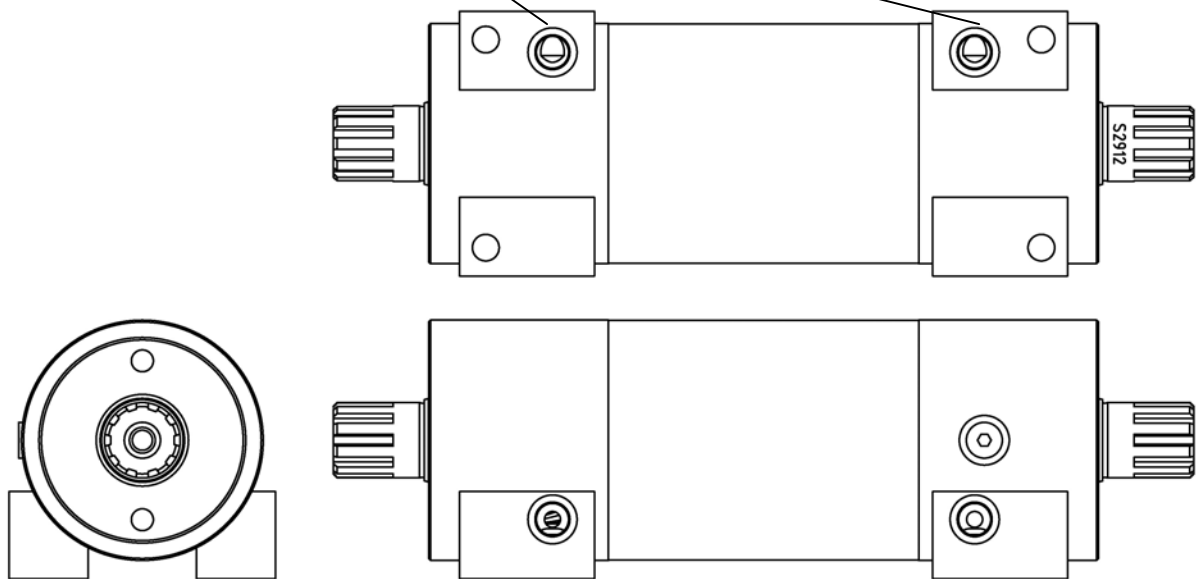


5 Hydraulikanlage Hydraulic system		
5.1 Effektiver Arbeitsdruck Effective working pressure	p1	bar psi
5.2 Max. zul. Systemdruck Max. permitted system pressure	p2	bar psi
5.3 Förderstrom Delivery rate	Q	l/Minute gpm
5.4 Anlagentemperatur System temperature	C1	°Celsius °F
5.5 Umgebungstemperatur Surrounding temperature	C2	°Celsius °F
5.6 Betriebsmedium Medium used		
7 Bedingungen am Einsatzort Conditions at working place		
Lasthalteventil Load-holding valve	<input type="checkbox"/>	
Sonstiges Others		

Empfohlener Antrieb
Recommended actuator

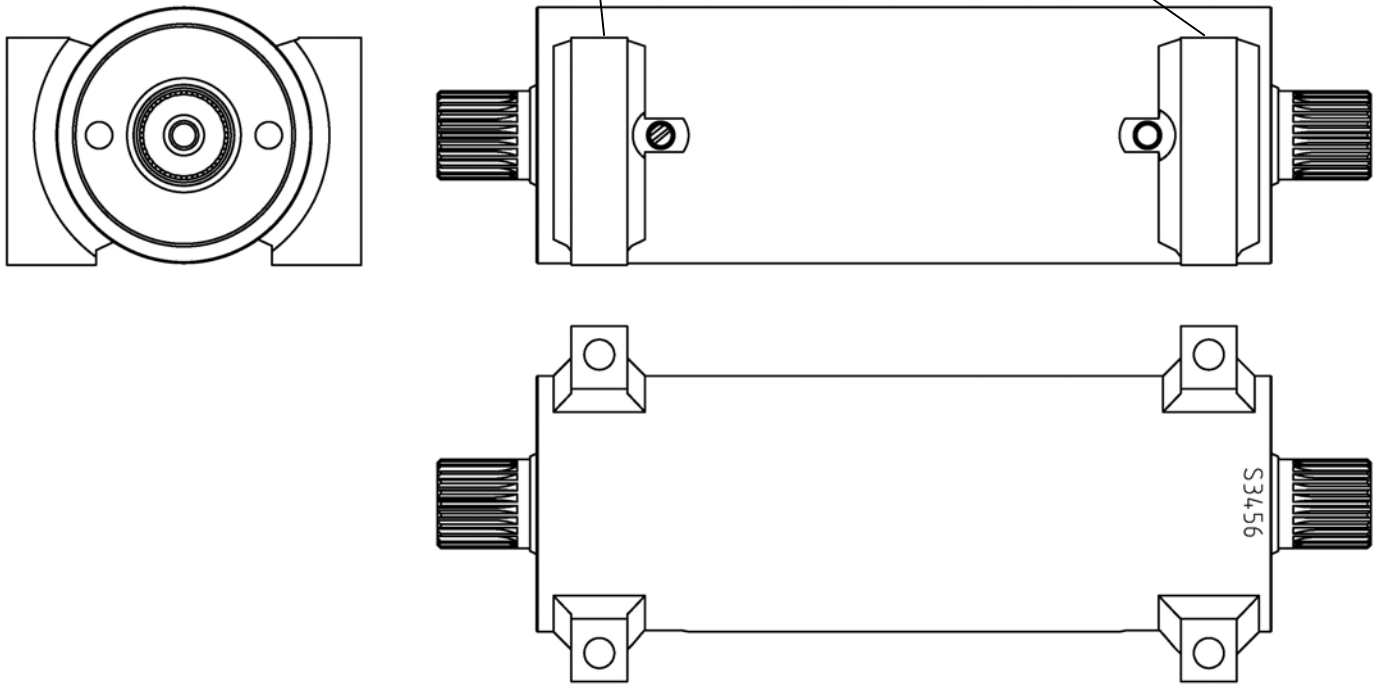
16,650 INCH-LBS
1,180 Nm

Oil ports in the feet

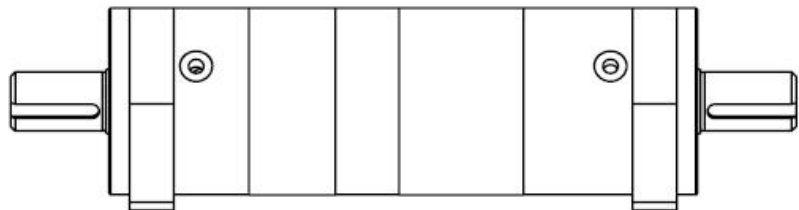
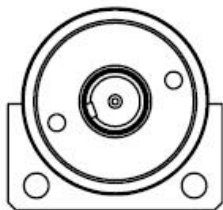
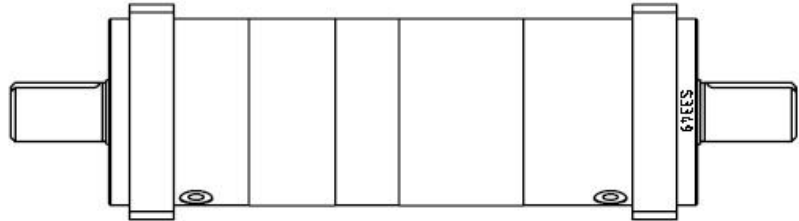


18,000 INCH-LBS
2,000 Nm

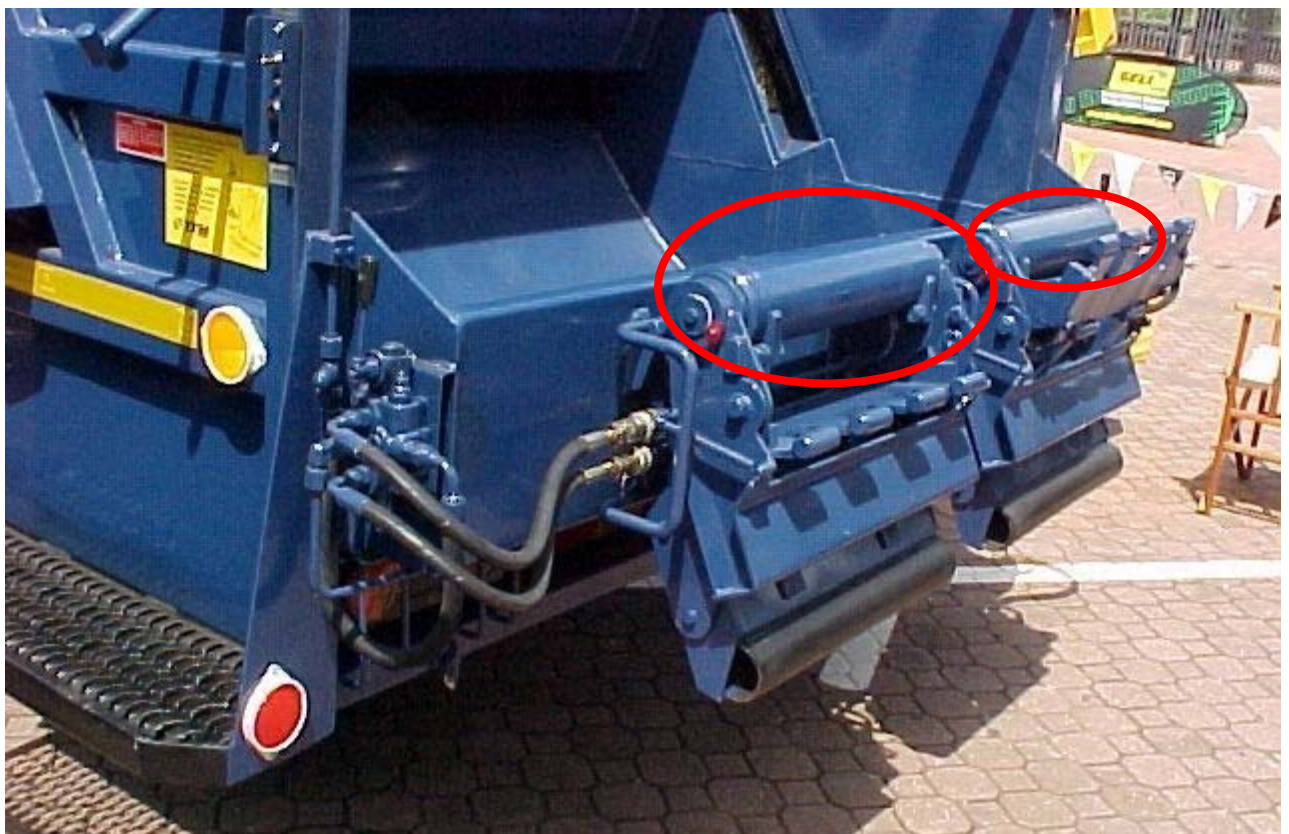
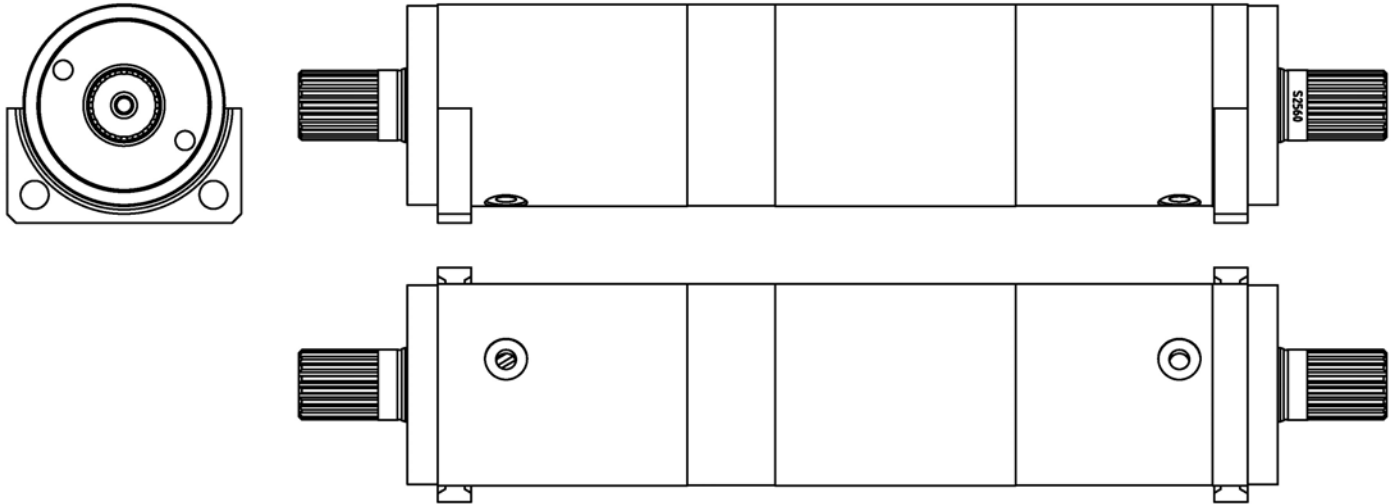
through holes in the feet



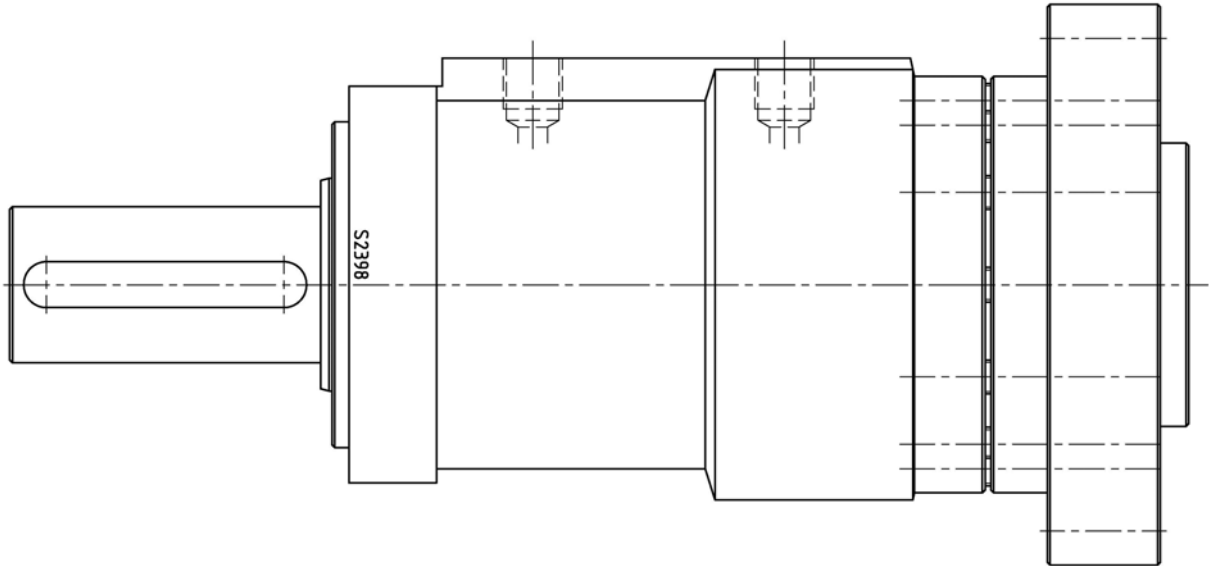
19,500 INCH-LBS
2,225 Nm



19,300 INCH-LBS
2,180 Nm



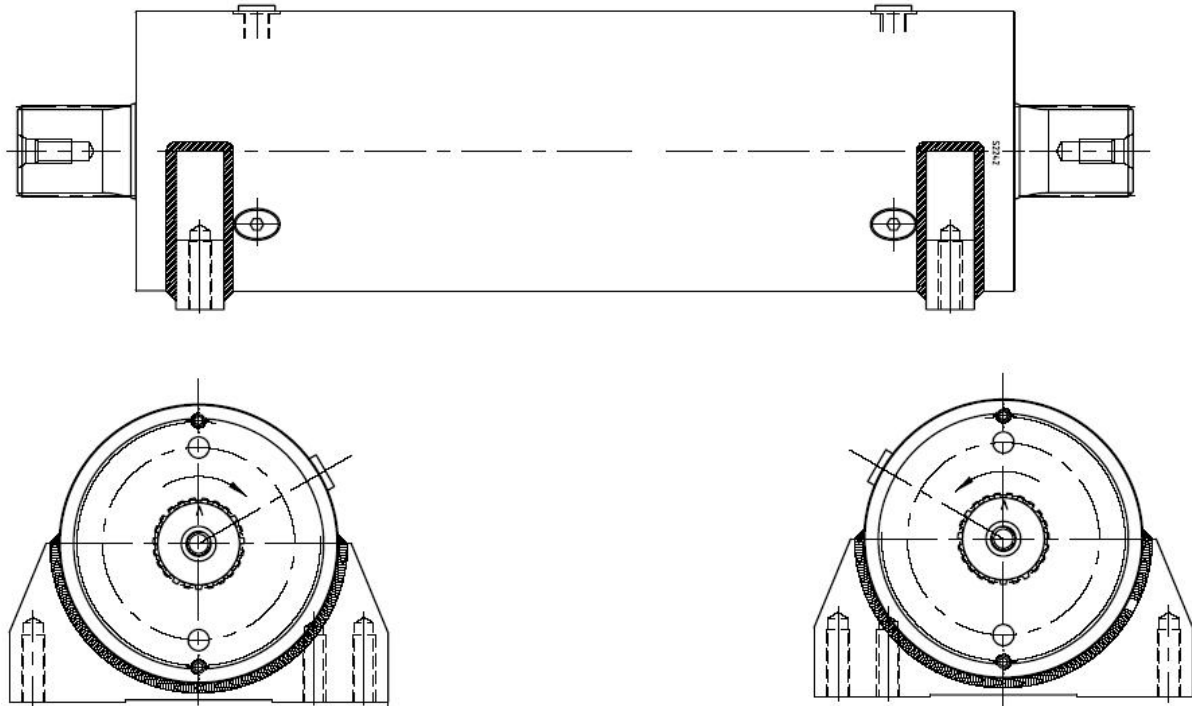
23,000 INCH-LBS
2,625 Nm



26,000 INCH-LBS
2,950 Nm



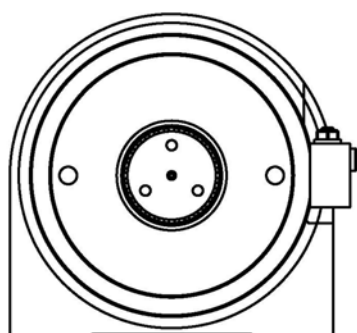
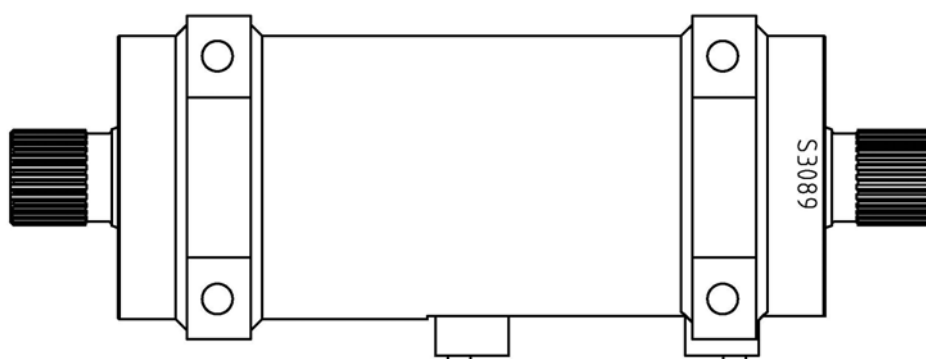
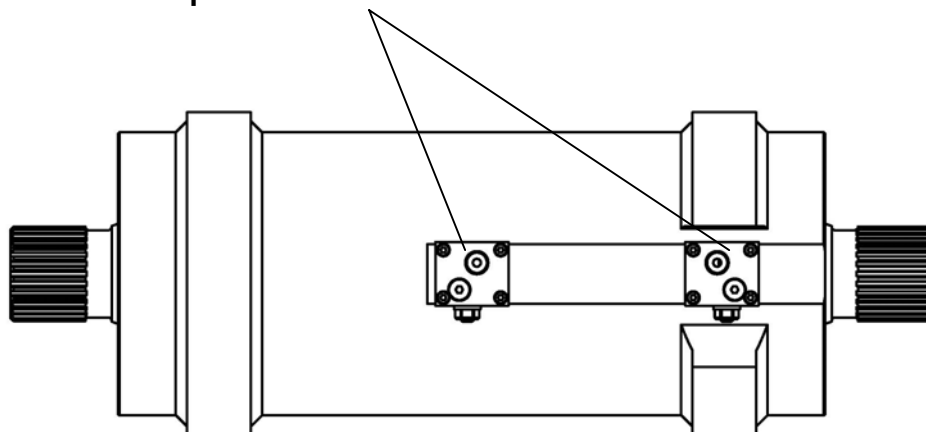
42,000 INCH-LBS
4,800 Nm



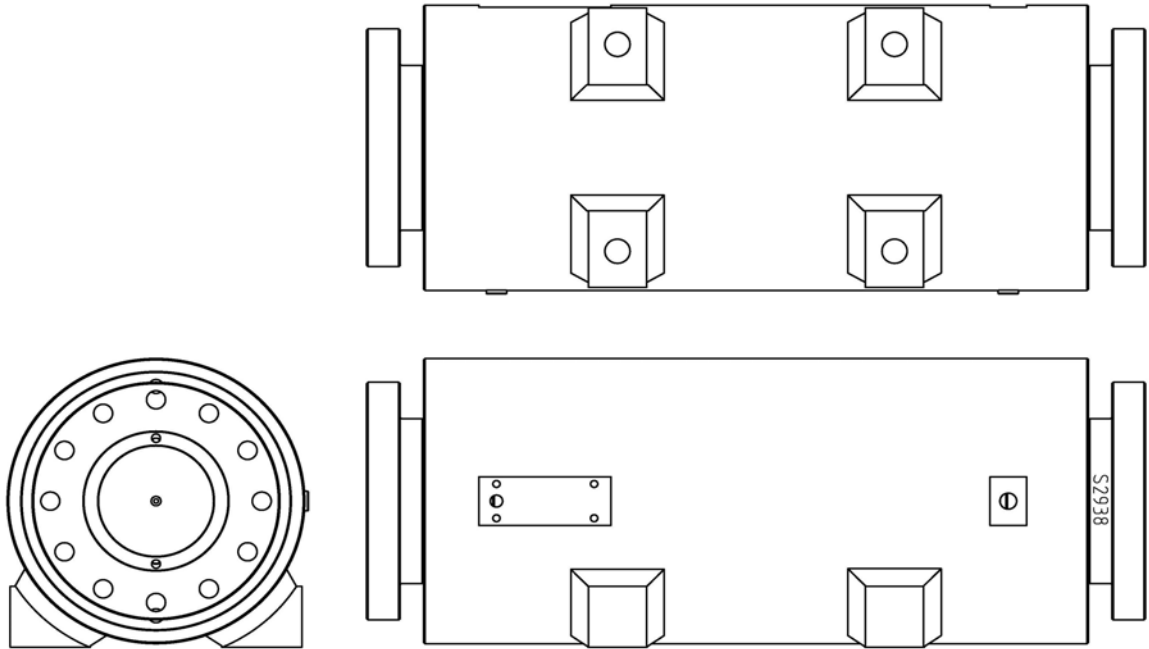
55,700 INCH-LBS

6,300 Nm

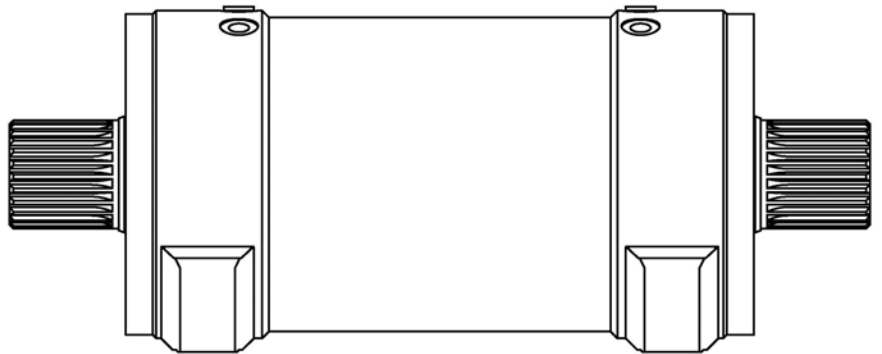
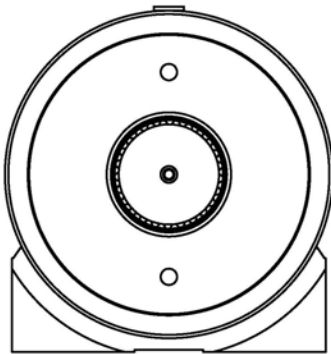
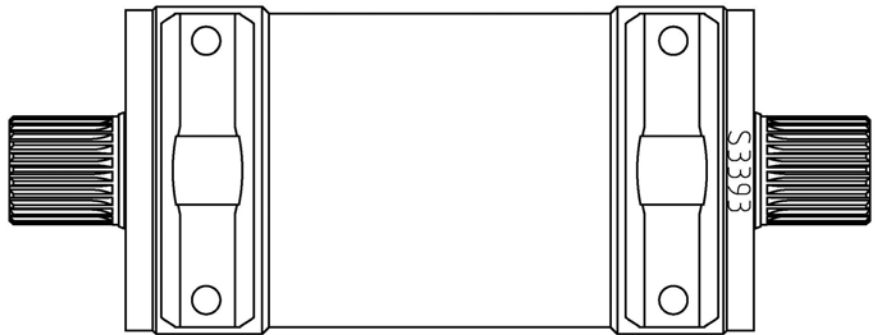
with cushioning in both end positions



63,000 INCH-LBS
7,100 Nm



80,000 INCH-LBS
9,000 Nm



165,000 INCH-LBS
18,700 Nm

