

Технология Высокого Давления • Испытательное  
Оборудование Гидравлика • Пневматика

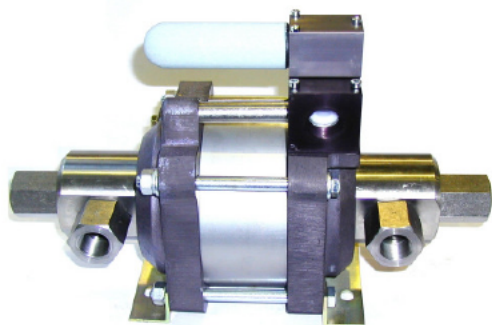
### Технические характеристики

G15D

» Для масел

G15DVE

» Для воды



G15D  
двойного действия, один  
поршень привода воздуха  
(стандарт = нижний вход)

#### Технические данные:

|  |                                     |
|--|-------------------------------------|
| Давление пневмопривода:  | 1-10 bar                            |
| Расчетное давление на выходе при пневматическом приводе 10 бар | 150 bar                             |
| Степень давления:  | 1:15                                |
| Рабочий объем / двойной ход                                    | 124.0cm <sup>3</sup> / 7.56 cu.inch |

#### Подключения:

|                                   |                             |
|-----------------------------------|-----------------------------|
| Вход:                             | Стандарт: нижний вход 1 BSP |
| Выход:                            | 3/4 BSP                     |
| Пневматический привод:            | 3/4 BSP                     |
| Максимальная рабочая температура: | 60°C                        |
| Вес нетто:                        | 22.0 kg                     |

Характеристики давления и расхода см. На прилагаемом графике.

#### Материалы конструкции:

|                |  |
|----------------|--|
| Уплотнения:    | G15D: Полиуретан, NBR<br>G15DVE: UHMWPE, FKM |
| Корпус насоса: | 1.4305                                       |
| Поршень:       | 1.4112 (закаленный)                          |
| Фурнитура:     | 1.4571                                       |

#### Размеры:

|          |          |
|----------|----------|
| Высота:  | 311 mm   |
| Глубина: | 190.5 mm |
| Ширина:  | 272 mm   |

#### Доступные Варианты:

|   |                        |
|---|------------------------|
| Материал уплотнения для масел:  | G15D                   |
| Материал уплотнения для водоснабжения:                                | G15DVE                 |
| Боковой вход  | G15DS/ G15DVES         |
| Специальные входные и выходные порты, например, NPT                   | G15D-NPT<br>G15DVE-NPT |
| Материал уплотнения для работы со специальными жидкостями по запросу. |                        |

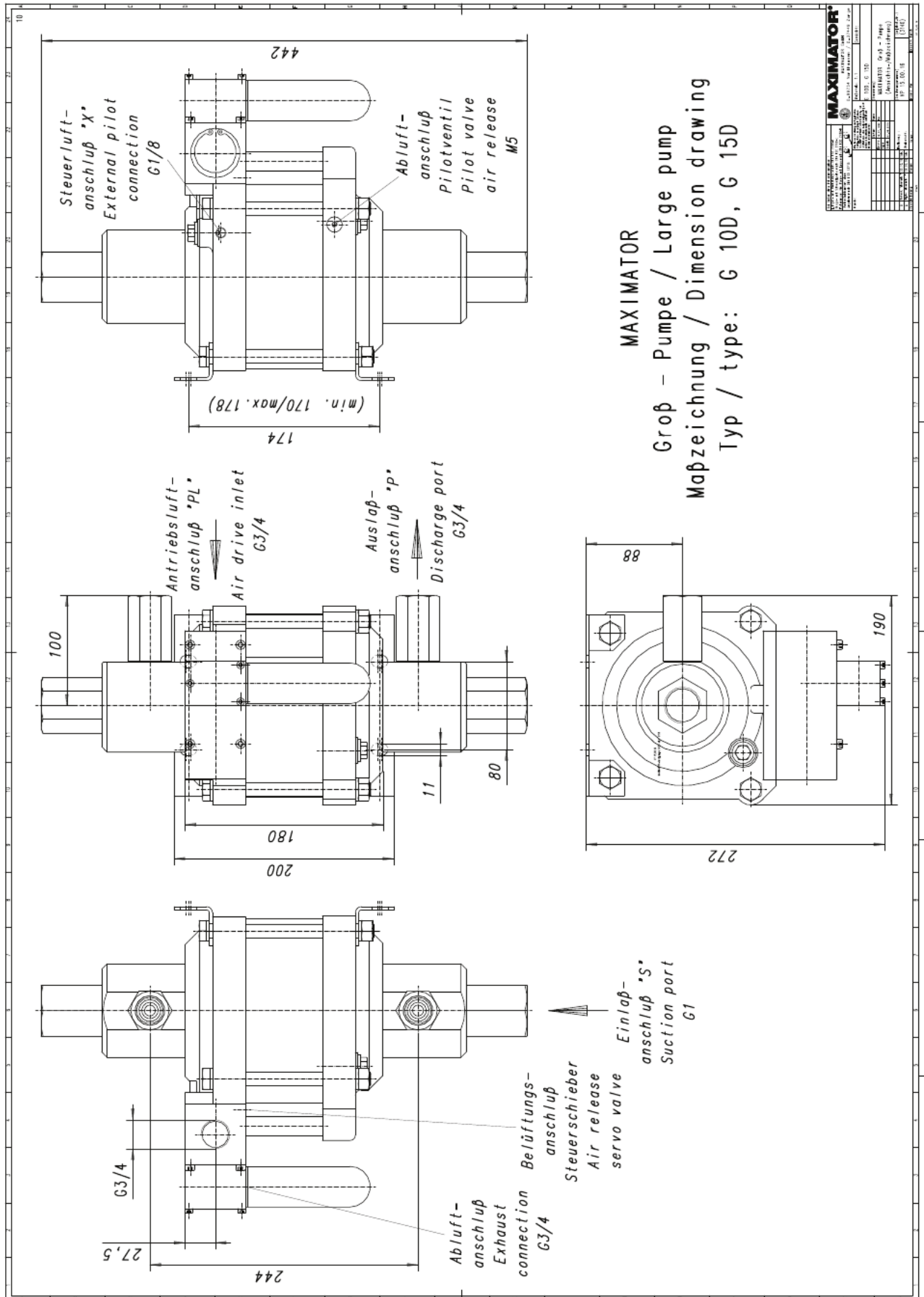
#### Доступные аксессуары:

|   |   |
|---|---|
| Блоки контроля воздуха с регулятором давления, фильтром, контрольным манометром и запорным вентилем:  | G15D с C2   |
| Чтобы защитить насос от чрезмерного давления на выходе или ограничить давление на выходе, можно установить предохранительный клапан на блоке управления воздухом в линии пневмопривода: | G15D с C2 / SVair<br>(необходимо указать требуемое давление на выходе.) |

Для получения дополнительной информации обратитесь к официальному представителю. Техническая информация может быть изменена. Все общие условия продажи, включая ограничения нашей ответственности, распространяются на все проданные продукты и услуги.



Технология Высокого Давления • Испытательное  
Оборудование Гидравлика • Пневматика





Технология Высокого Давления • Испытательное  
Оборудование Гидравлика • Пневматика

