

Технология Высокого Давления • Испытательное
Оборудование Гидравлика • Пневматика

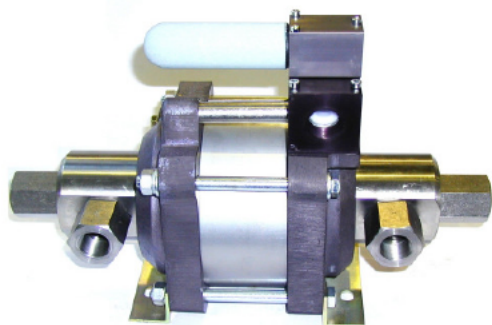
Технические характеристики

G25D

» Для масел

G25DVE

» Для воды



G25D
двойного действия, один
поршень привода воздуха
(стандарт = нижний вход)

Технические данные:

Давление пневмопривода: 1-10 bar

Расчетное давление на выходе при
пневматическом приводе 10 бар 270 bar

Степень давления: 1:27

Рабочий объем / двойной ход 70.6 cm³

Подключения:

Вход: Стандарт: нижний вход 3/4 BSP

Выход: 3/4 BSP

Пневматический привод: 3/4 BSP

Максимальная рабочая температура: 60°C

Вес нетто: 19.0 kg

Характеристики давления и расхода см. На прилагаемом графике.

Материалы конструкции:

Уплотнения: G25D: Полиуретан, NBR

G25DVE: UHMWPE, FKM

Корпус насоса: 1.4305

Поршень: 1.4112 (закаленный)

Фурнитура: 1.4571

Размеры:

Высота: 412 mm

Глубина: 181 mm

Ширина: 272 mm

Доступные Варианты:

Материал уплотнения для масел: G25D

Материал уплотнения для водоснабжения: G25DVE

Боковой вход G25DS/ G25DVES

Специальные входные и выходные
порты, например, NPT G25D-NPT

G25DVE-NPT

Материал уплотнения для работы со специальными жидкостями по запросу.

Доступные аксессуары:

Блоки контроля воздуха с регулятором давления, фильтром, контрольным манометром
и запорным вентилем:

G25D с C2

Чтобы защитить насос от чрезмерного давления на выходе или ограничить давление на
выходе, можно установить предохранительный клапан на блоке управления воздухом в
линии пневмопривода:

G25D с C2 / SVair

(необходимо указать
необходимое давление на
выходе.)

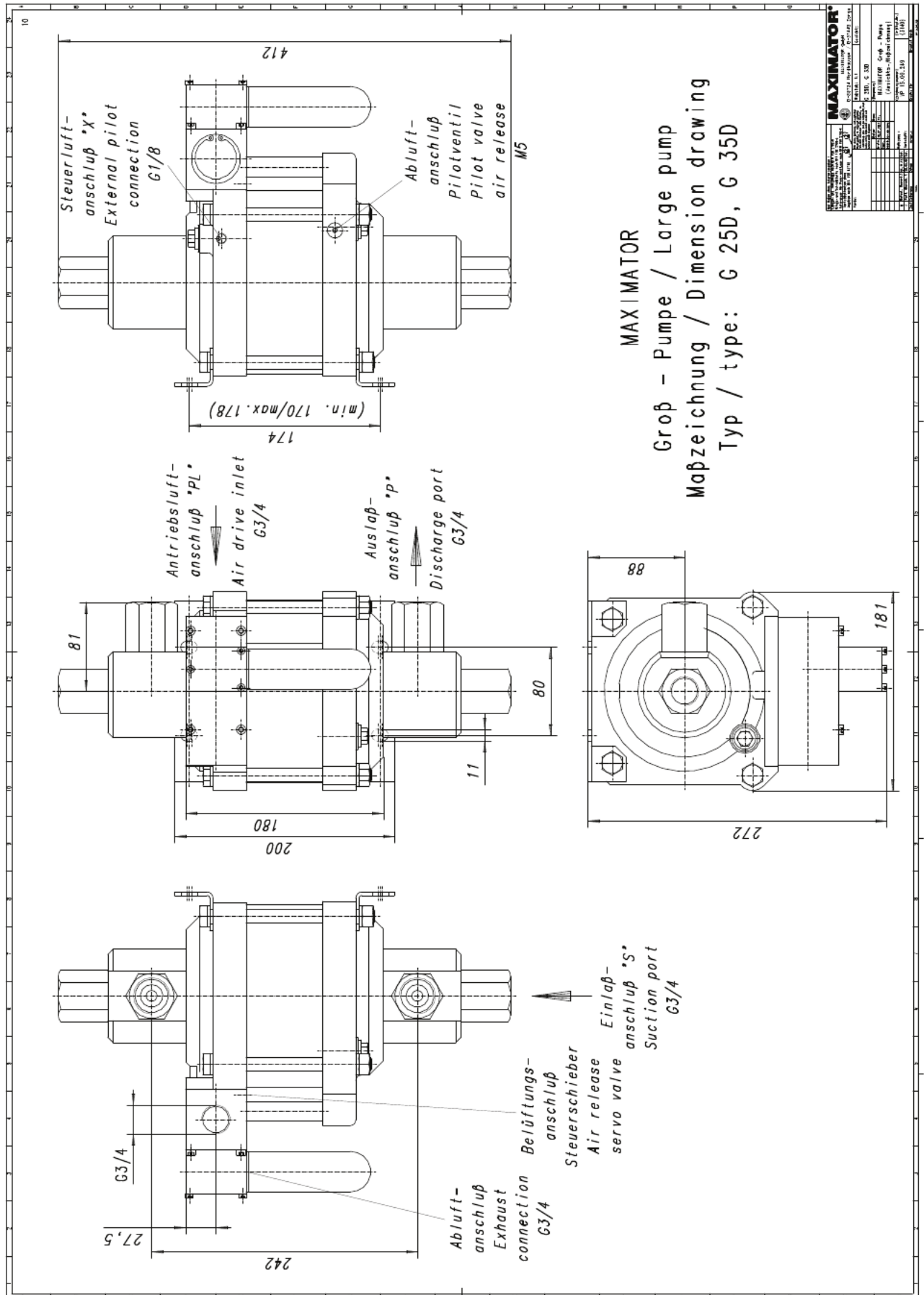
Для получения дополнительной информации обратитесь к официальному представителю. Техническая информация может быть изменена. Все
общие условия продажи, включая ограничения нашей ответственности, распространяются на все проданные продукты и услуги.

MAXIMATOR®

Maximum Pressure.



Технология Высокого Давления • Испытательное
Оборудование Гидравлика • Пневматика





Технология Высокого Давления • Испытательное
Оборудование Гидравлика • Пневматика

График производительности G 25 D

Тестовая жидкость: Водно-масляная эмульсия са. 1–10 cst

