

MAXIMATOR®

Maximum Pressure.



Технология Высокого Давления • Испытательное
Оборудование Гидравлика • Пневматика

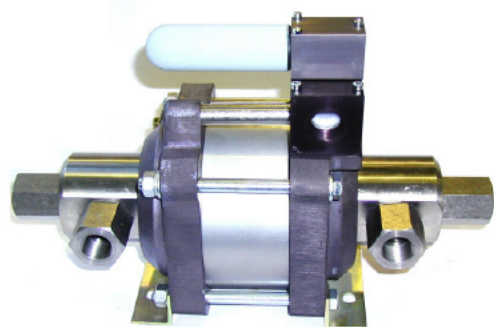
Технические характеристики G10

G35D

» Для масел

G35DVE

» Для воды



G35D
двойного действия, один
поршень привода воздуха
(стандарт = нижний вход)

Технические данные:

Давление пневмопривода: 1-10 bar

Расчетное давление на выходе при
пневматическом приводе 10 бар 400 bar

Степень давления: 1:40

Рабочий объем / двойной ход 49.0 cm³

Подключения:

Вход: Стандарт: нижний вход 3/4 BSP

Выход: 3/4 BSP

Пневматический привод: 3/4 BSP

Максимальная рабочая температура: 60°C

Вес нетто: 19.0 kg

Характеристики давления и расхода см. На прилагаемом графике.

Материалы конструкции:

Уплотнения: G35D: Полиуретан, NBR

G35DVE: UHMWPE, FKM

Корпус насоса: 1.4305

Поршень: 1.4112 (закаленный)

Фурнитура: 1.4571

Размеры:

Высота: 412 mm

Глубина: 181 mm

Ширина: 272 mm

Доступные Варианты:

Материал уплотнения для масел: G35D

Материал уплотнения для водоснабжения: G35DVE

Боковой вход G35DS/ G35DVES

Специальные входные и выходные порты,
например, NPT G35D-NPT
G35DVE-NPT

Материал уплотнения для работы со специальными жидкостями по запросу.

Доступные аксессуары:

Блоки контроля воздуха с регулятором давления, фильтром, контрольным манометром
и запорным вентилем:

G35D с C2

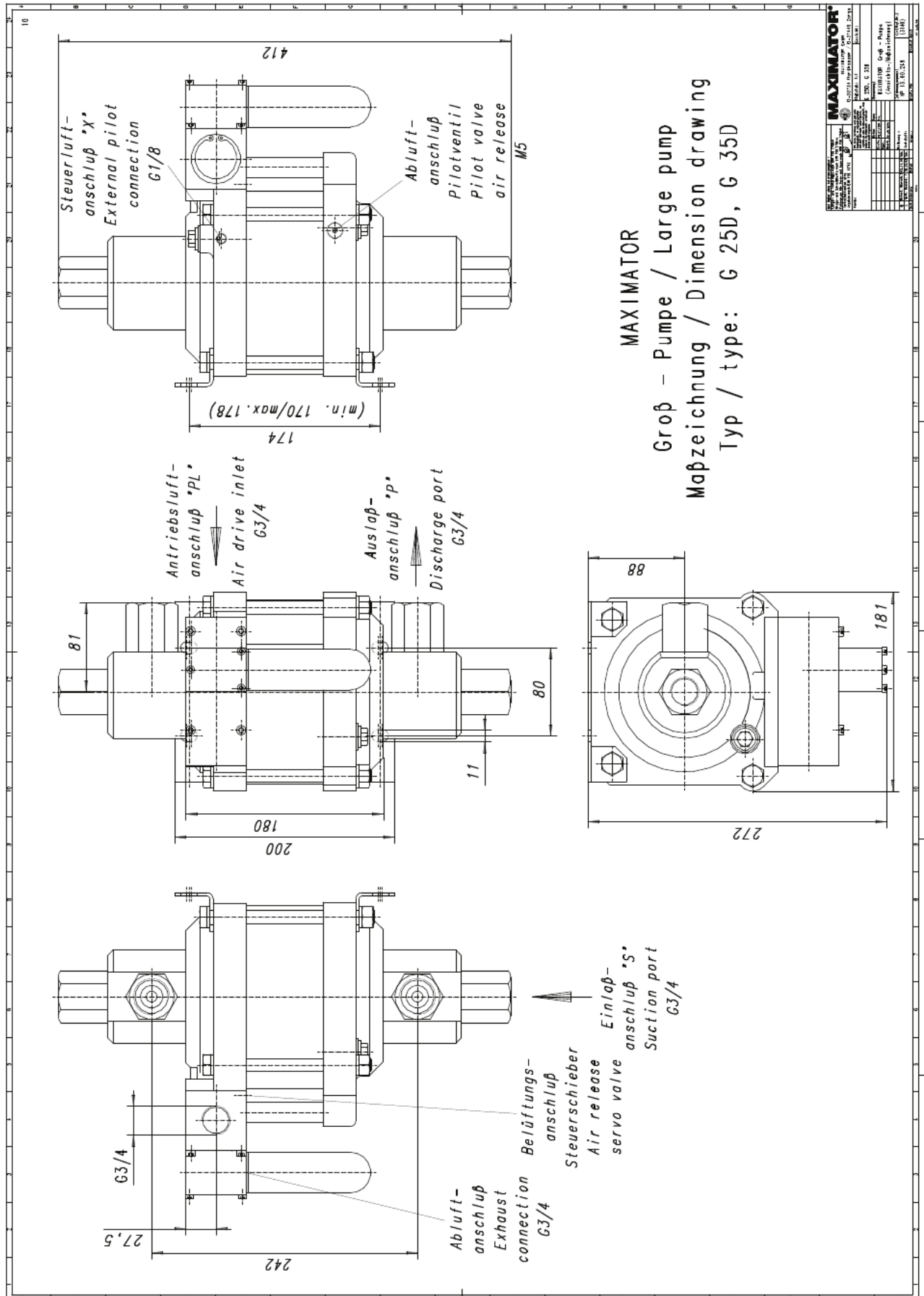
Чтобы защитить насос от чрезмерного давления на выходе или ограничить давление на
выходе, можно установить предохранительный клапан на блоке управления воздухом в
линии пневмопривода:

G35D с C2 / SVair
(необходимо указать
требуемое давление на
выходе.)

Для получения дополнительной информации обратитесь к официальному представителю. Техническая информация может быть изменена. Все
общие условия продажи, включая ограничения нашей ответственности, распространяются на все проданные продукты и услуги.



Технология Высокого Давления • Испытательное
Оборудование Гидравлика • Пневматика





Технология Высокого Давления • Испытательное
Оборудование Гидравлика • Пневматика

