



GPD30-2
двойное действие, два
поршня привода воздуха

Технические данные:

Давление пневмопривода:	1-10 bar
Расчетное давление на выходе при пневматическом приводе 10 бар	600 bar
Степень давления:	1:60
Рабочий объем / двойной ход	508 см ³

Подключения:

Вход:	BSP 3/4"
Выход:	BSP 3/4"
Пневматический привод:	BSP 3/4"
Максимальная рабочая температура:	60°C
Вес нетто:	78 kg

Характеристики давления и расхода см. На прилагаемом графике.



Насосы серии GPD, помеченные знаком EX и поставляемые с декларацией соответствия, как определено в 94/9 / EC, могут использоваться во взрывоопасных зонах. Они соответствуют конструктивной безопасности группы II, категории 2G, группы взрывоопасности IIC.

Материалы конструкции:

Уплотнения:	GPD 30-2: UHMWPE, FKM
Корпус насоса:	1.4305
Поршень:	1.4112 (закаленный)
Фурнитура:	1.4305

Размеры:

Высота:	343 mm
Глубина:	300 mm
Ширина:	1016 mm

Доступные Варианты:

Входной и выходной трубопроводы к одному общему входу и одному общему выходному отверстию

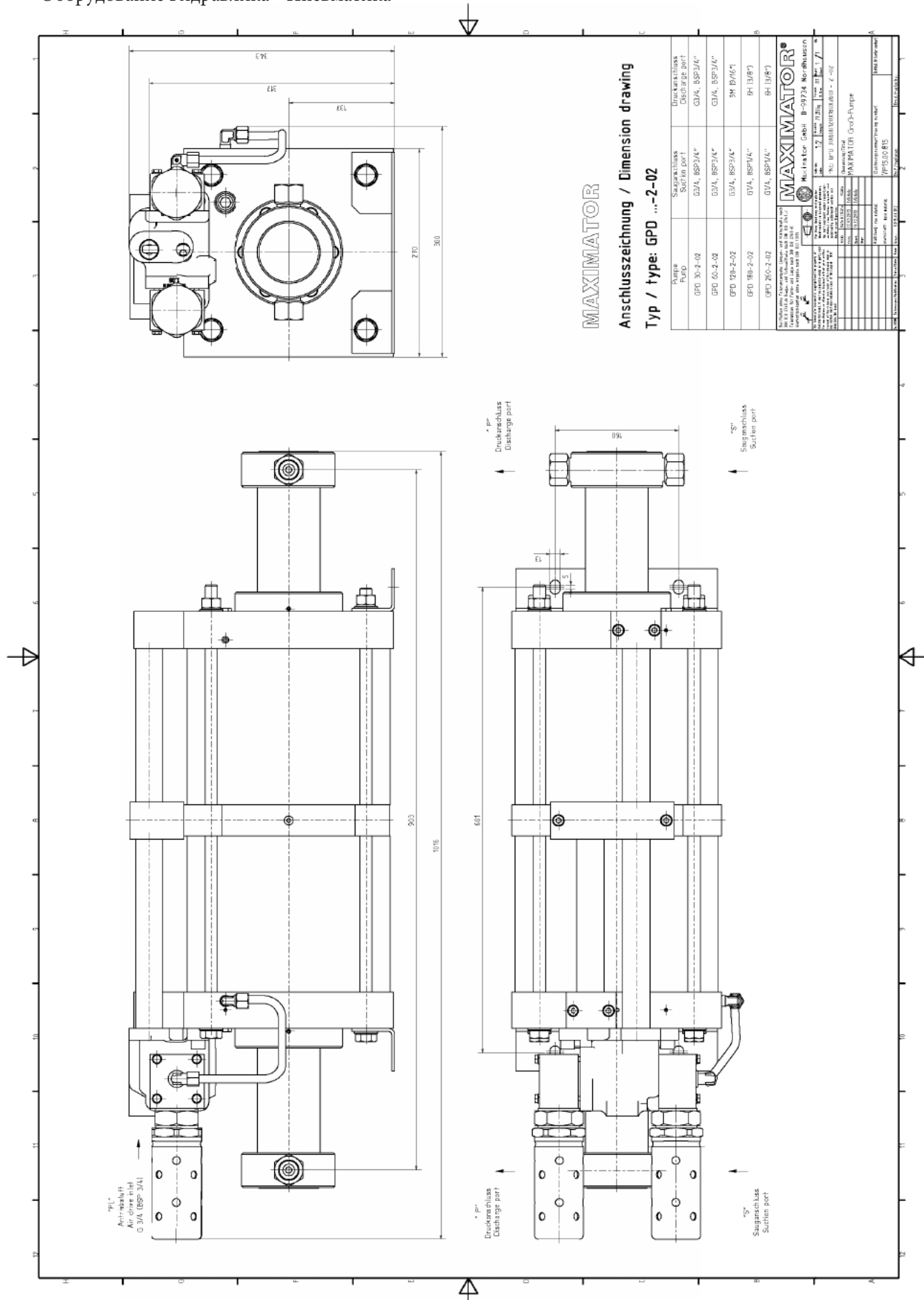
Доступные аксессуары:

Блоки контроля воздуха с регулятором давления, фильтром, контрольным манометром и запорным вентилем:	GPD30-2 с C3
Чтобы защитить насос от чрезмерного давления на выходе или ограничить давление на выходе, можно установить предохранительный клапан на блоке управления воздухом в линии пневмопривода:	GPD30-2 с C3 / SVair (необходимо указать требуемое давление на выходе.)

Для получения дополнительной информации обратитесь к официальному представителю. Техническая информация может быть изменена. Все общие условия продажи, включая ограничения нашей ответственности, распространяются на все проданные продукты и услуги.



Технология Высокого Давления • Испытательное
Оборудование Гидравлика • Пневматика





Технология Высокого Давления • Испытательное
Оборудование Гидравлика • Пневматика

