



GPD60-2  
двойное действие, два  
поршня привода воздуха

### Технические данные:

Давление пневмопривода:	1-10 bar
Расчетное давление на выходе при пневматическом приводе 10 бар	1200 bar
Степень давления:	1:120
Рабочий объем / двойной ход	257 см³

### Подключения:

Вход:	BSP 3/4"
Выход:	BSP 3/4"
Пневматический привод:	BSP 3/4"
Максимальная рабочая температура:	60°C
Вес нетто:	78 kg

Характеристики давления и расхода см. На прилагаемом графике.



Насосы серии GPD, помеченные знаком EX и поставляемые с декларацией соответствия, как определено в 94/9 / EC, могут использоваться во взрывоопасных зонах. Они соответствуют конструктивной безопасности группы II, категории 2G, группы взрывоопасности IIC.

### Материалы конструкции:

Уплотнения:	GPD 60-2: UHMWPE, FKM
Корпус насоса:	1.4305
Поршень:	1.4112 (закаленный)
Фурнитура:	1.4305

### Размеры:

Высота:	343 mm
Глубина:	300 mm
Ширина:	1016 mm

### Доступные Варианты:

Входной и выходной трубопроводы к одному общему входу и одному общему выходному отверстию

### Доступные аксессуары:

Блоки контроля воздуха с регулятором давления, фильтром, контрольным манометром и запорным вентилем:

GPD60-2 с C3

Чтобы защитить насос от чрезмерного давления на выходе или ограничить давление на выходе, можно установить предохранительный клапан на блоке управления воздухом в линии пневмопривода:

GPD60-2 с C3 / SVair  
(необходимо указать требуемое давление на выходе.)

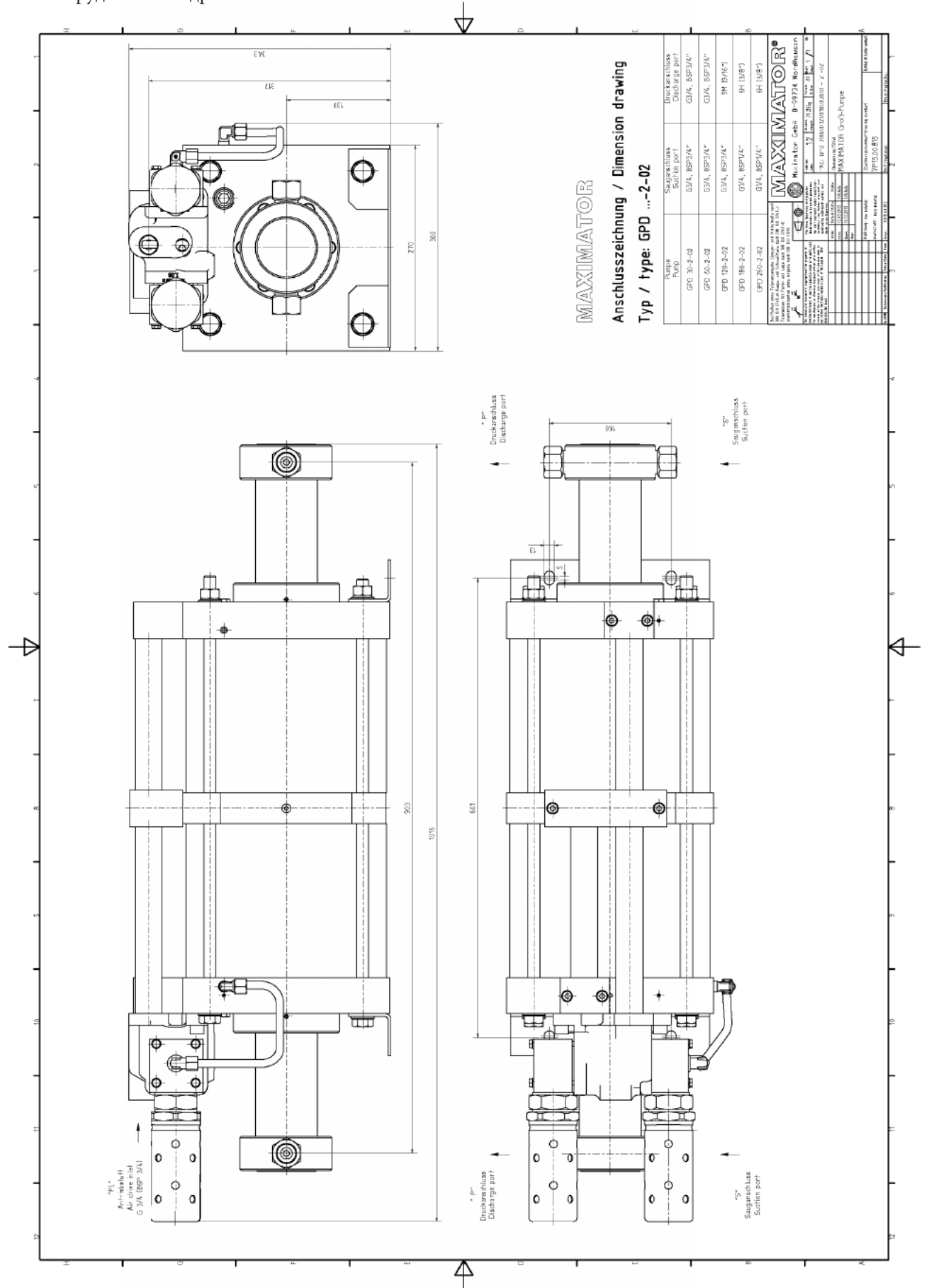
Для получения дополнительной информации обратитесь к официальному представителю. Техническая информация может быть изменена. Все общие условия продажи, включая ограничения нашей ответственности, распространяются на все проданные продукты и услуги.

# MAXIMATOR®

## Maximum Pressure.



Технология Высокого Давления • Испытательное  
Оборудование Гидравлика • Пневматика





Технология Высокого Давления • Испытательное  
Оборудование Гидравлика • Пневматика

### График производительности GPD 60-2

Тестовая жидкость: Водно-масляная эмульсия са. 1 - 10 cst

