



GPD120-2
двойное действие, два
поршня привода воздуха

Технические данные:

Технические данные:	1-10 bar
Расчетное давление на выходе при пневматическом приводе 10 бар	2,580 bar
Степень давления:	1:258
Рабочий объем / двойной ход	121 см³

Подключения:

Вход:	BSP 3/4"
Выход:	9M (9/16")
Пневматический привод:	BSP 3/4"
Максимальная рабочая температура:	60°C
Вес нетто:	78 kg

Характеристики давления и расхода см. На прилагаемом графике.



Насосы серии GPD, помеченные знаком EX и поставляемые с декларацией соответствия, как определено в 94/9 / EC, могут использоваться во взрывоопасных зонах. Они соответствуют конструктивной безопасности группы II, категории 2G, группы взрывоопасности IIC.

Материалы конструкции:	Уплотнения:	GPD 120-2: UHMWPE, FKM
	Корпус насоса:	1.4305
	Поршень:	1.4112(закаленный)
	Фурнитура:	1.4305
Размеры:	Высота:	343 mm
	Глубина:	300 mm
	Ширина:	1016 mm
Доступные Варианты:	Входной и выходной трубопроводы к одному общему входу и одному общему выходному отверстию	

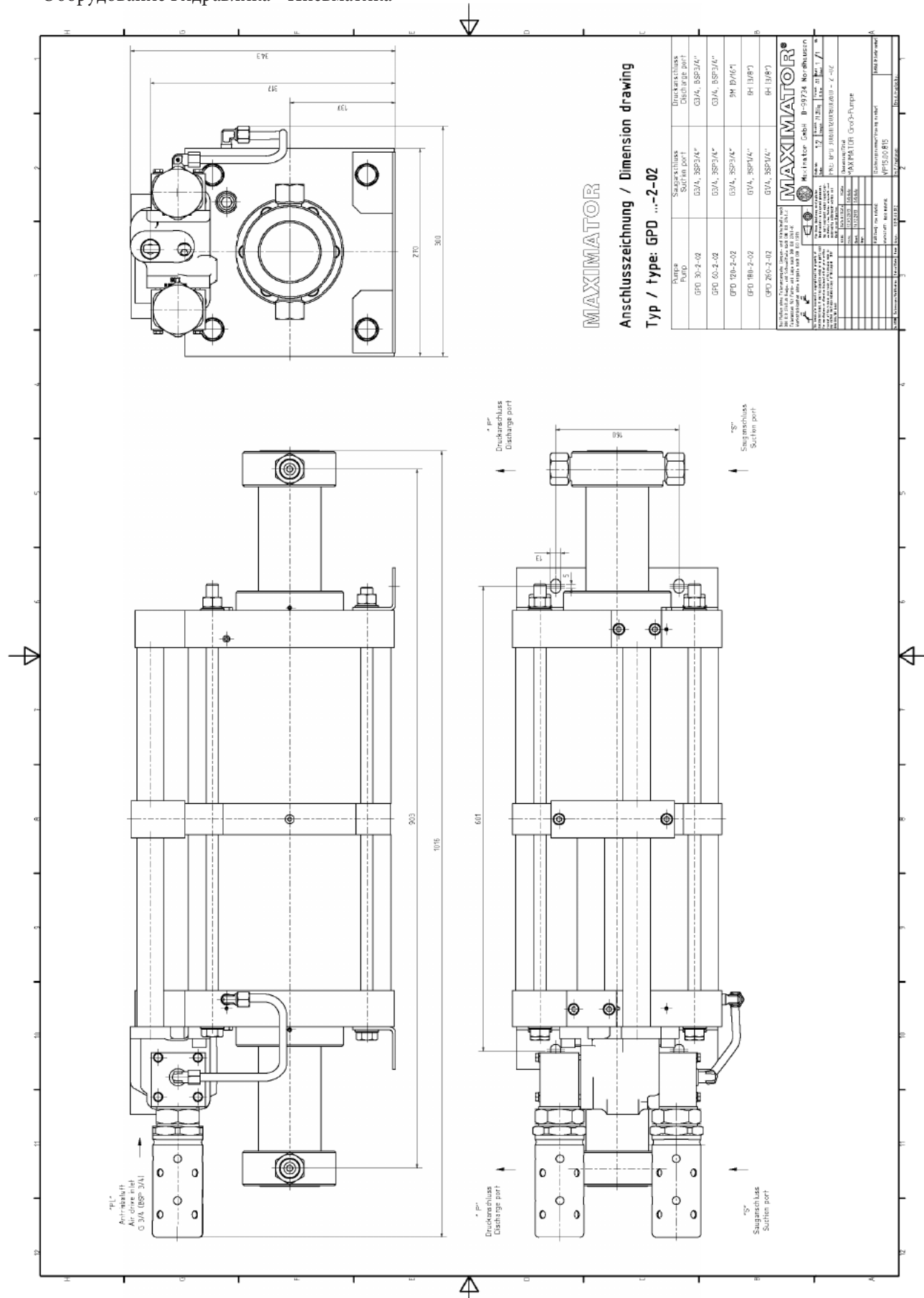
Доступные аксессуары:

Блоки контроля воздуха с регулятором давления, фильтром, контрольным манометром и запорным вентилем:	GPD120-2 с C3
Чтобы защитить насос от чрезмерного давления на выходе или ограничить давление на выходе, можно установить предохранительный клапан на блоке управления воздухом в линии пневмопривода:	GPD120-2 с C3 / SVair (необходимо указать требуемое давление на выходе.)

Для получения дополнительной информации обратитесь к официальному представителю. Техническая информация может быть изменена. Все общие условия продажи, включая ограничения нашей ответственности, распространяются на все проданные продукты и услуги.



Технология Высокого Давления • Испытательное
Оборудование Гидравлика • Пневматика





Технология Высокого Давления • Испытательное
Оборудование Гидравлика • Пневматика

График производительности GPD120-2

Тестовая жидкость: Водно-масляная эмульсия са. 1 - 10 cst

