



GPD180-2
двойное действие, два
поршня привода воздуха

Технические данные:

Технические данные:	1-10 bar
Расчетное давление на выходе при пневматическом приводе 10 бар	3000 bar
Степень давления:	1:374
Рабочий объем / двойной ход	69 cm ³

Подключения:

Вход:	BSP 1/4"
Выход:	6Н (3/8")
Пневматический привод:	BSP 3/4"
Максимальная рабочая температура:	60°C
Вес нетто:	78 kg

Характеристики давления и расхода см. На прилагаемом графике.



Насосы серии GPD, помеченные знаком EX и поставляемые с декларацией соответствия, как определено в 94/9 / EC, могут использоваться во взрывоопасных зонах. Они соответствуют конструктивной безопасности группы II, категории 2G, группы взрывоопасности IIC.

Материалы конструкции:

Уплотнения:	GPD 180-2: UHMWPE, FKM
Корпус насоса:	1.4305
Поршень:	1.4112 (hardened)
Фурнитура:	1.4305

Размеры:

Высота:	343 mm
Глубина:	300 mm
Ширина:	1016 mm

Доступные Варианты:

Входной и выходной трубопроводы к одному общему входу и одному общему выходному отверстию

Доступные аксессуары:

Блоки контроля воздуха с регулятором давления, фильтром, контрольным манометром и запорным вентилем:

GPD180-2 с C3

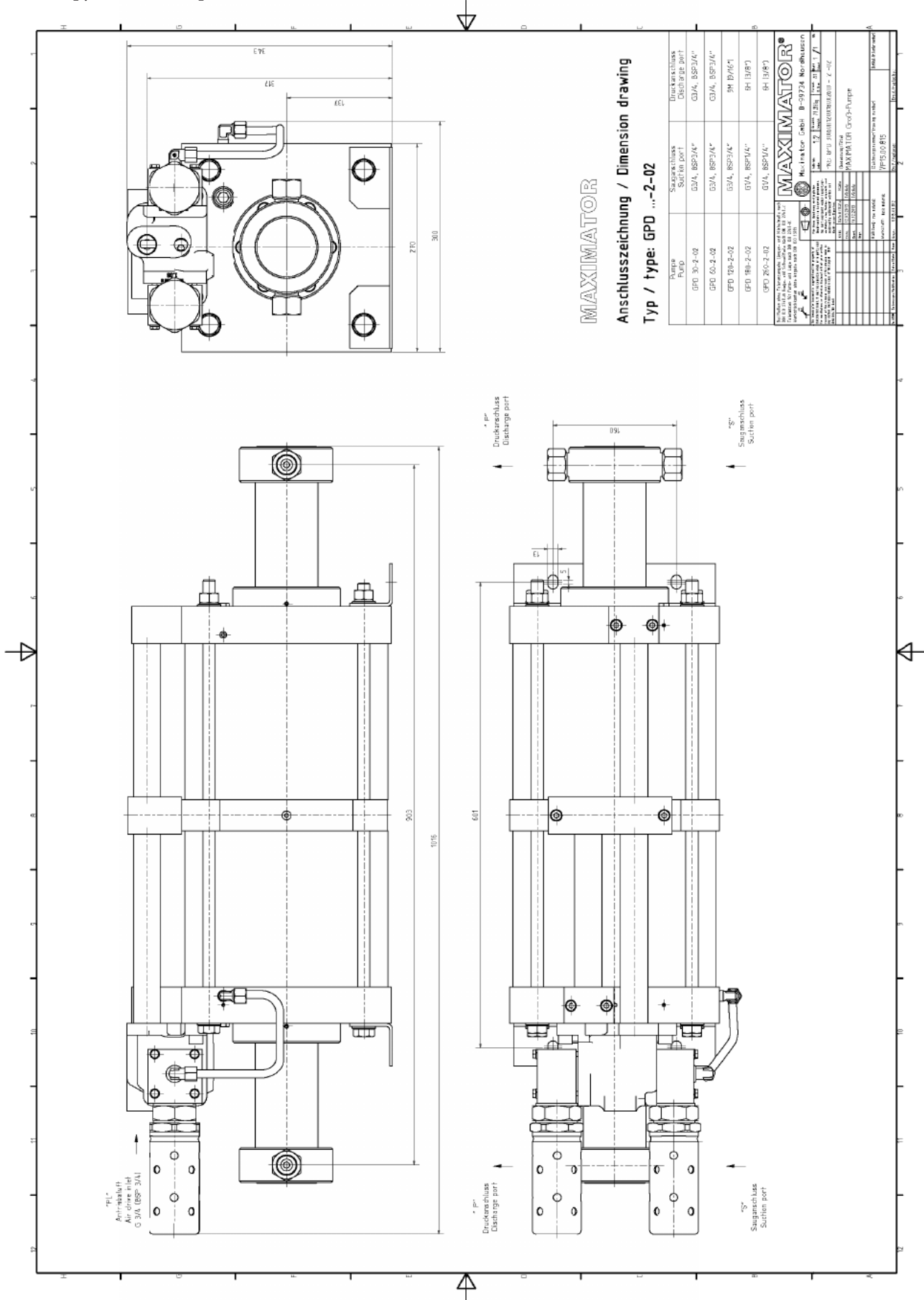
Чтобы защитить насос от чрезмерного давления на выходе или ограничить давление на выходе, можно установить предохранительный клапан на блоке управления воздухом в линии пневмопривода:

GPD180-2 с C3 / SVair
(необходимо указать
требуемое давление на
выходе.)

Для получения дополнительной информации обратитесь к официальному представителю. Техническая информация может быть изменена. Все общие условия продажи, включая ограничения нашей ответственности, распространяются на все проданные продукты и услуги.



Технология Высокого Давления • Испытательное
Оборудование Гидравлика • Пневматика





Технология Высокого Давления • Испытательное
Оборудование Гидравлика • Пневматика

График производительности GPD180-2

Тестовая жидкость: Водно-масляная эмульсия са. 1 - 10 cst (Werte Berechnet!)

