



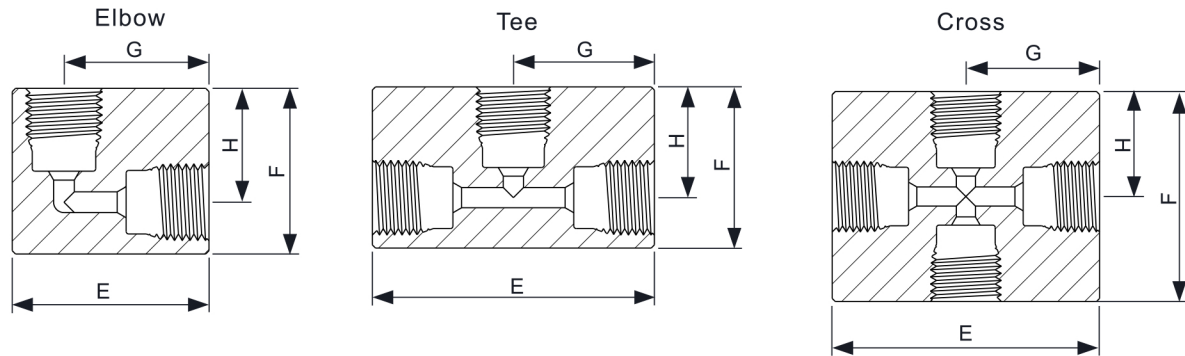
Фитинги высокого давления Н2

Характеристики

- ★ Используется нержавеющая сталь 316 или другие сплавы, для работы с водородом при высоком давлении
- ★ Максимальное рабочее давление 1380 bar
- ★ Рабочая температура варьируется от -40°C до 120°C
- ★ Различные фитинги для удовлетворения всех требований к соединениям
- ★ Канал потока имеет высокоточную обработку для предотвращения попадания металлической стружки и уменьшения сопротивления потоку
- ★ фитинги разного типа: угол, тройники крестовина с антивибрационными сальниками



Технические характеристики



Фитинги среднего давления, до 1380 bar

Код заказа	Тип	Размер	Соед.	E	F	G	H	Толщина
20L-MF4-H2	Elbow	1/4"	MF 4	30.15(1.19)	25.40(1.00)	22.23(0.88)	17.50(0.69)	19.05(0.75)
20L-MF6-H2	Elbow	3/8"	MF 6	34.93(1.38)	34.93(1.38)	25.40(1.00)	25.40(1.00)	19.05(0.75)
20L-MF9-H2	Elbow	9/16"	MF 9	44.45(1.75)	44.45(1.75)	31.75(1.25)	31.80(1.25)	25.40(1.00)
20L-MF12-H2	Elbow	3/4"	MF 12	57.15(2.25)	57.15(2.25)	38.10(1.50)	38.10(1.50)	34.93(1.38)
20L-MF16-H2	Elbow	1"	MF 16	76.20(3.00)	76.20(3.00)	52.32(2.06)	52.30(2.06)	44.45(1.75)
20T-MF4-H2	Tee	1/4"	MF 4	44.45(1.75)	25.40(1.00)	22.23(0.88)	17.50(0.69)	15.88(0.63)
20T-MF6-H2	Tee	3/8"	MF 6	50.80(2.00)	34.93(1.38)	25.40(1.00)	25.40(1.00)	19.05(0.75)
20T-MF9-H2	Tee	9/16"	MF 9	63.50(2.50)	44.45(1.75)	31.75(1.25)	31.80(1.25)	25.40(1.00)
20T-MF12-H2	Tee	3/4"	MF 12	76.20(3.00)	57.15(2.25)	38.10(1.50)	38.10(1.50)	34.93(1.38)
20T-MF16-H2	Tee	1"	MF 16	104.80(4.13)	76.20(3.00)	52.32(2.06)	52.30(2.06)	44.45(1.75)
20F-MF4-H2	Cross	1/4"	MF 4	44.45(1.75)	34.93(1.38)	22.23(0.88)	17.50(0.69)	15.88(0.63)
20F-MF6-H2	Cross	3/8"	MF 6	50.80(2.00)	50.80(2.00)	25.40(1.00)	25.40(1.00)	19.05(0.75)
20F-MF9-H2	Cross	9/16"	MF 9	63.50(2.50)	63.50(2.50)	31.75(1.25)	31.80(1.25)	25.40(1.00)
20F-MF12-H2	Cross	3/4"	MF 12	76.20(3.00)	76.20(3.00)	38.10(1.50)	38.10(1.50)	34.93(1.38)
20F-MF16-H2	Cross	1"	MF 16	104.80(4.13)	104.80(4.13)	52.32(2.06)	52.30(2.06)	44.45(1.75)

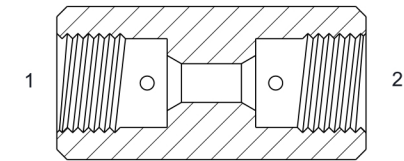
Компоненты для подключения среднего давления

Имя	Размер	Код
Gland	1/4"	20G-MF4
Gland	3/8"	20G-MF6
Gland	9/16"	20G-MF9
Gland	3/4"	20G-MF12
Gland	1"	20G-MF16
Collar	1/4"	20C-MF4
Collar	3/8"	20C-MF6
Collar	9/16"	20C-MF9
Collar	3/4"	20C-MF12
Collar	1"	20C-MF16
Plug	1/4"	20P-MF4
Plug	3/8"	20P-MF6-H2
Plug	9/16"	20P-MF9-H2
Plug	3/4"	20P-MF12-H2
Plug	1"	20P-MF16-H2

Мама-мама

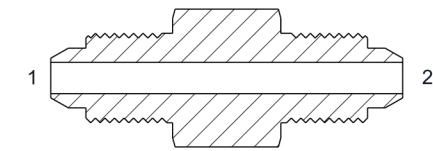
Код заказа	Раб. давление	Размер	Соед.	Длина	Шестигранник
20U-MF4-H2	20000 psig	1/4" OD	MF 4	39.69(1.56)	15.88(0.63)
20U-MF6-H2	20000 psig	3/8" OD	MF 6	44.45(1.75)	19.05(0.75)
20U-MF9-H2	20000 psig	9/16" OD	MF 9	53.98(2.13)	25.40(1.00)
20U-MF12-H2	20000 psig	3/4" OD	MF 12	63.50(2.50)	34.93(1.38)
20U-MF16-H2	20000 psig	1" OD	MF 16	88.90(3.50)	44.45(1.75)

трубный размер



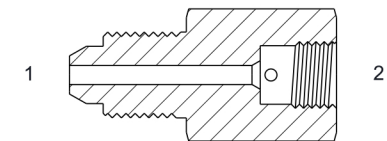
Папа-папа

Код заказа	Раб. давление	Соед.	Длина	Шестигранник
20U-MM4-H2	20000 psig	MM 4	41.3(1.63)	12.70(0.50)
20U-MM6-H2	20000 psig	MM 6	50.8(2.00)	15.88(0.63)
20U-MM9-H2	20000 psig	MM 9	63.5(2.50)	23.81(0.94)
20U-MM12-H2	20000 psig	MM 12	74.6(2.94)	30.20(1.19)
20U-MM16-H2	20000 psig	MM 16	100.2(3.94)	38.10(1.50)



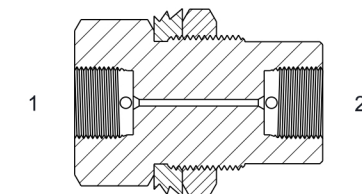
Папа-мама

Код заказа	Раб. давление	Размер	Соед. 1	Соед. 2	Длина	Шестигранник
20U-MM4MF4-H2	20000 psig	1/4"	MM 4	MF 4	34.9(1.37)	15.88(0.63)
20U-MM6MF6-H2	20000 psig	3/8"	MM 6	MF 6	42.9(1.69)	19.05(0.75)
20U-MM9MF9-H2	20000 psig	9/16"	MM 9	MF 9	54.0(2.13)	25.40(1.00)
20U-MM12MF12-H2	20000 psig	3/4"	MM 12	MF 12	65.1(2.56)	34.93(1.38)
20U-MM16MF16-H2	20000 psig	1"	MM 16	MF 16	88.9(3.50)	44.45(1.75)



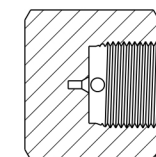
Муфта для установки в перемычку

Код заказа	Раб. давление	Соед.	Длина	Шестигранник	Отв. в панели
20BC-MF4-H2	20000 psig	MF 4	47.63(1.88)	25.40(1.00)	19.5(0.77)
20BC-MF6-H2	20000 psig	MF 6	50.80(2.00)	25.40(1.00)	22.5(0.89)
20BC-MF9-H2	20000 psig	MF 9	60.33(2.38)	34.93(1.38)	27.5(1.08)
20BC-MF12-H2	20000 psig	MF 12	66.68(2.63)	47.63(1.88)	41.9(1.65)
20BC-MF16-H2	20000 psig	MF 16	88.9(3.50)	54.00(2.13)	48.5(1.91)



Заглушка

Код заказа	Раб. давление	Соед.	Длина	Шестигранник
20CP-MF4-H2	20000 psig	MF 4	22.23(0.88)	15.88(0.63)
20CP-MF6-H2	20000 psig	MF 6	34.93(1.38)	19.05(0.75)
20CP-MF9-H2	20000 psig	MF 9	38.10(1.50)	25.40(1.00)
20CP-MF12-H2	20000 psig	MF 12	63.50(2.50)	34.93(1.38)
20CP-MF16-H2	20000 psig	MF 16	2.25(57.15)	1.75(44.45)



1. MF означает соединение среднего давления с внутренней резьбой 1380 bar, MM означает соединение среднего давления с внутренней резьбой 1380 bar. Больше размеров соединений можно найти на сайте HYDR-STAR: www.hydr-star.ru
2. Указанные коды заказа являются стандартными, другие размеры, материалы и типы доступны по запросу. Для получения специальных требований, пожалуйста, свяжитесь с нами.