

Характеристики

- ★ Используется нержавеющая сталь 316 или другие сплавы, для работы с водородом при высоком давлении
- ★ Герметичность осуществляется с помощью полимерного пластика, подходящего для работы с водородом
- ★ Максимальное рабочее давление 1380 bar
- ★ Размер соединения варьируется от 1/4" до 1"
- ★ Привод из алюминиевого сплава снижает общий вес
- ★ Имеет монтажный кронштейн
- ★ Однопоршневые и двухпоршневые приводы поставляются дополнительно
- ★ Привод от сжатого воздуха, нормально открытый и нормально закрытый типы - опционально



Технические характеристики

Одноприводный пневматически управляемый клапан

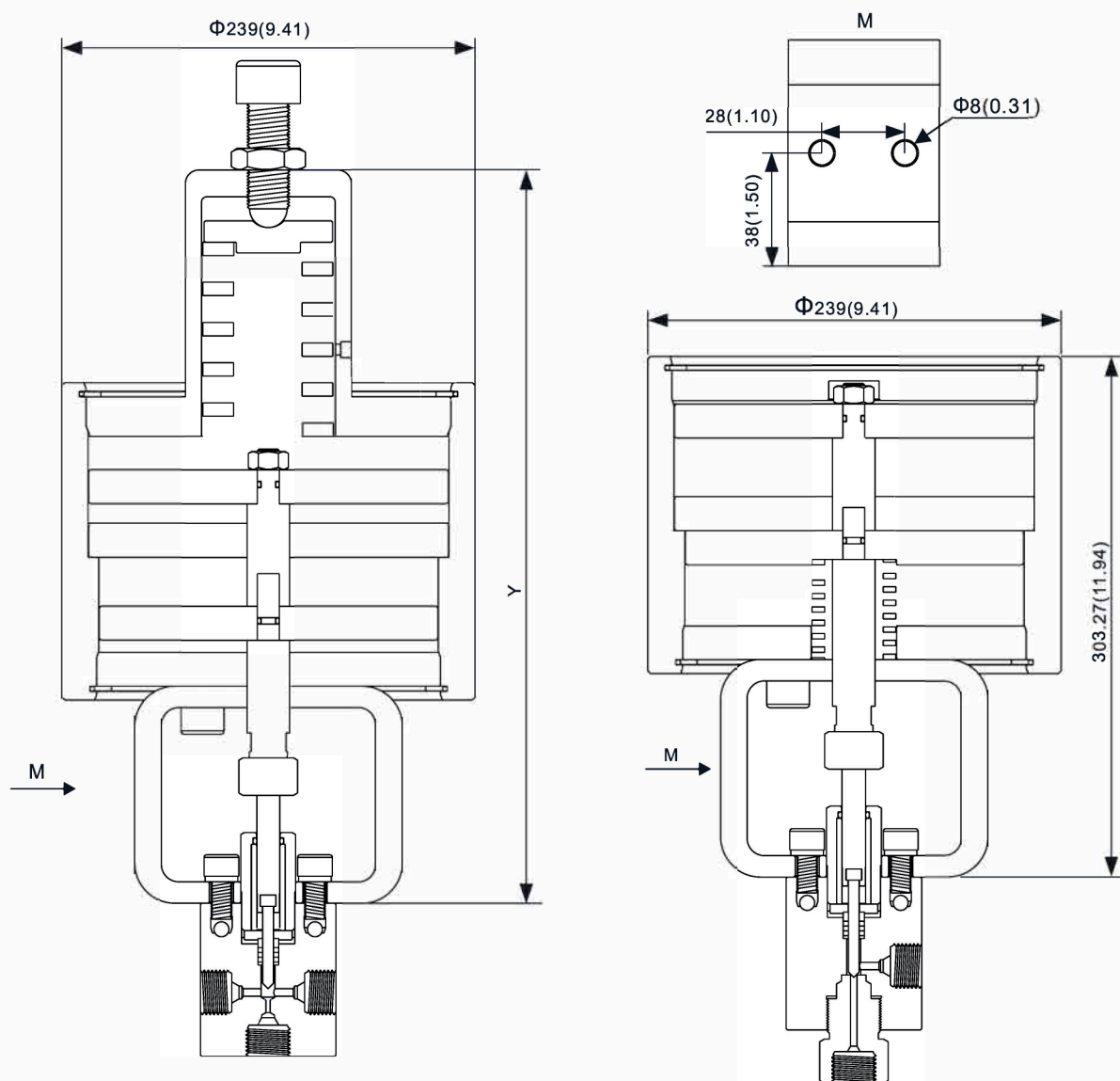
Технические параметры			Код заказа			
			Нормально открытый		Нормально закрытый	
Раб. давление	Размер	Соед.	Прямой	Угловой	Прямой	Угловой
1035 bar	1/4"	FN 4	NV15FN4A-H2-1NC	NV15FN4B-H2-1NC	NV15FN4A-H2-1NO	NV15FN4B-H2-1NO
	3/8"	FN 6	NV15FN6A-H2-1NC	NV15FN6B-H2-1NC	NV15FN6A-H2-1NO	NV15FN6B-H2-1NO
	1/2"	FN 8	NV15FN8A-H2-1NC	NV15FN8B-H2-1NC	NV15FN8A-H2-1NO	NV15FN8B-H2-1NO
1380 bar	1/4"	MF 4	NV20MF4A-H2-1NC	NV20MF4B-H2-1NC	NV20MF4A-H2-1NO	NV20MF4B-H2-1NO
	3/8"	MF 6	NV20MF6A-H2-1NC	NV20MF6B-H2-1NC	NV20MF6A-H2-1NO	NV20MF6B-H2-1NO

Двухприводной пневматически управляемый клапан

Технические параметры			Код заказа			
			Нормально открытый		Нормально закрытый	
Раб. давление	Размер	Соед.	Прямой	Угловой	Прямой	Угловой
1035 bar	1/4"	FN 4	NV15FN4A-H2-2NC	NV15FN4B-H2-2NC	NV15FN4A-H2-2NO	NV15FN4B-H2-2NO
	3/8"	FN 6	NV15FN6A-H2-2NC	NV15FN6B-H2-2NC	NV15FN6A-H2-2NO	NV15FN6B-H2-2NO
	1/2"	FN 8	NV15FN8A-H2-2NC	NV15FN8B-H2-2NC	NV15FN8A-H2-2NO	NV15FN8B-H2-2NO
1380 bar	1/4"	MF 4	NV20MF4A-H2-2NC	NV20MF4B-H2-2NC	NV20MF4A-H2-2NO	NV20MF4B-H2-2NO
	3/8"	MF 6	NV20MF6A-H2-2NC	NV20MF6B-H2-2NC	NV20MF6A-H2-2NO	NV20MF6B-H2-2NO
	9/16"	MF 9	NV20MF9A-H2-2NC	NV20MF9B-H2-2NC	NV20MF9A-H2-2NO	NV20MF9B-H2-2NO
	3/4"	HF 4	NV20HF12A-H2-2NC	NV20HF12B-H2-2NC	NV20HF12A-H2-2NO	NV20HF12B-H2-2NO
	1"	HF 6	NV20HF16A-H2-2NC	NV20HF16B-H2-2NC	NV20HF16A-H2-2NO	NV20HF16B-H2-2NO

1. FN означает соединение с внутренней резьбой NPT, MF означает соединение среднего давления с внутренней резьбой 1380 bar, размер соединения указан на сайте HYDR-STAR: www.hydr-star.ru
2. Для клапана с индикатором добавьте -A после кода модели, например, -2NOA, -1 NCA.
3. Перечисленные коды заказа являются стандартными, другие размеры, материалы и типы доступны по запросу, для особых требований, пожалуйста, свяжитесь с нами.

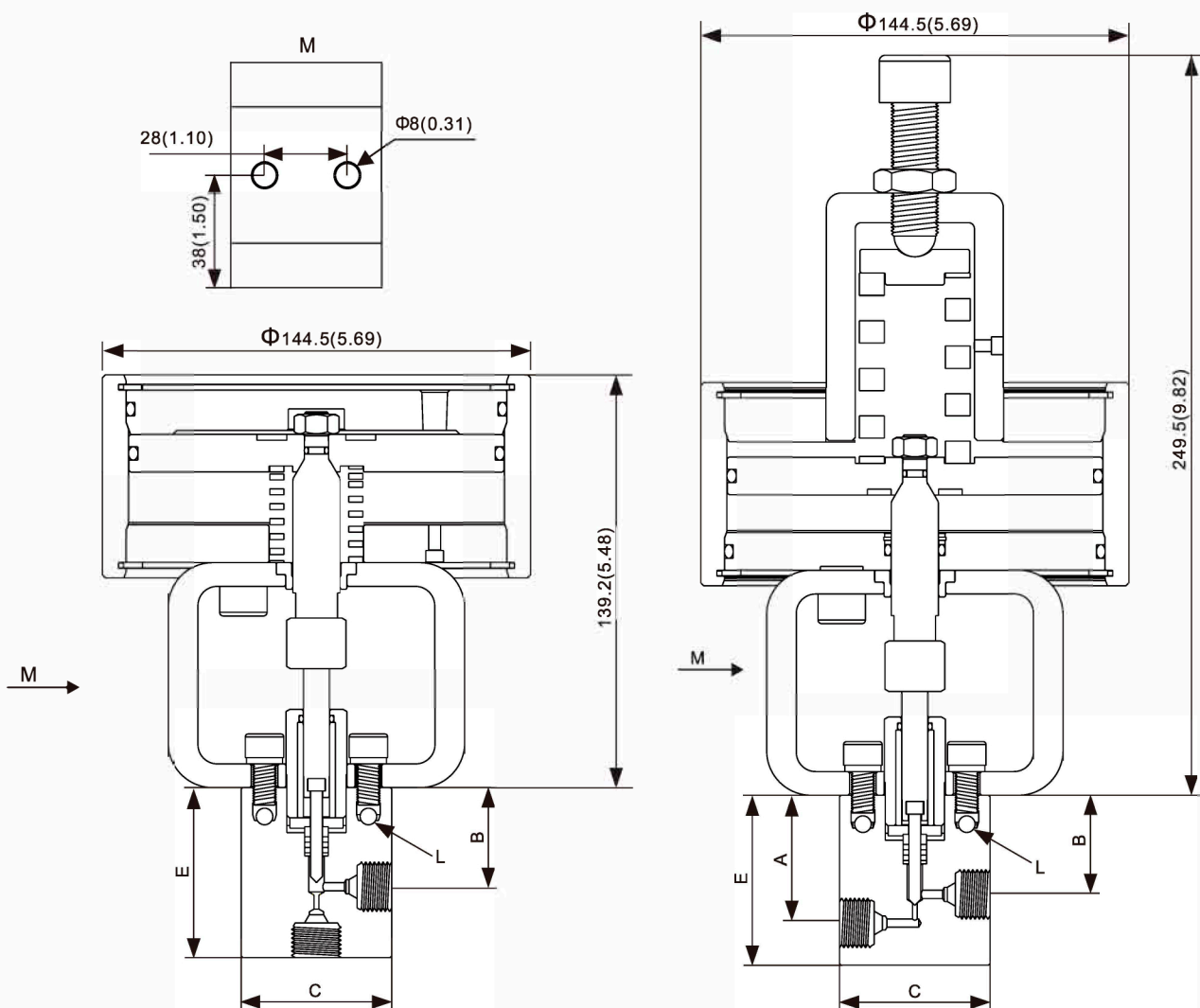
Двухприводной пневматически управляемый клапан Н2



Описание

1. Размеры привода обозначены как указано выше, размеры корпуса клапана см. стр. 8 и стр. 9.
2. Привод оснащен воздушной магистралью с приводом, все магистрали имеют внутреннюю резьбу 1/4 NPT.
3. Порт подключения приводного воздуха нормально открытого привода находится в верхней части привода, а порт подключения приводного воздуха нормально закрытого привода находится в нижней части привода.
4. Для клапанов 1380 bar, 3/4" и 1", $Y=282$ мм (11,1 дюйма), для клапанов других спецификаций $Y=469,9$ мм (18,5 дюйма).

Одноприводной пневматически управляемый клапан N2



Описание

1. Размеры привода обозначены как указано выше, размеры корпуса клапана см. стр. 8 и стр. 9.
2. Привод оснащен воздушной магистралью с приводом, все магистрали имеют внутреннюю резьбу 1/4 NPT.
3. Порт подключения приводного воздуха нормально открытого привода находится в верхней части привода, а порт подключения приводного воздуха нормально закрытого привода находится в нижней части привода.
4. Для клапанов 1380 bar, 3/4" и 1", Y=282 мм (11,1 дюйма), для клапанов других спецификаций Y=469,9 мм (18,5 дюйма).