



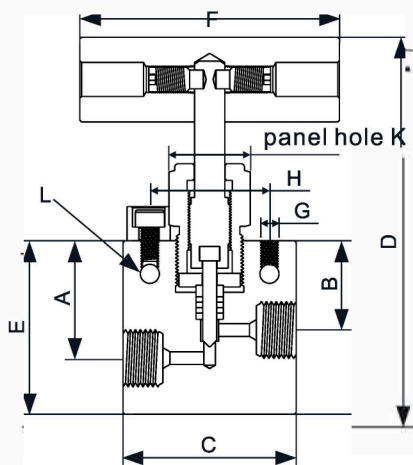
Игольчатый клапан H2

Характеристики

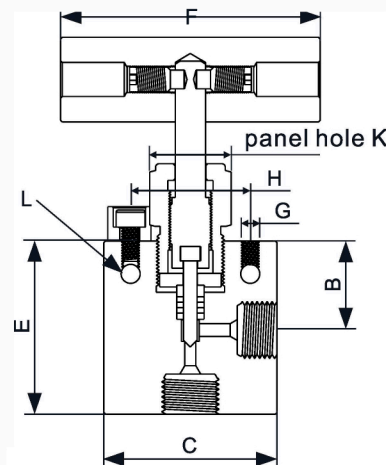
- ★ Используется нержавеющая сталь 316 или другие сплавы для работы с водородом при высоком давлении
- ★ Герметичность осуществляется с помощью полимерного пластика, подходящего для работы с водородом
- ★ Максимальное рабочее давление 1380 bar
- ★ Размер соединения варьируется от 1/4" до 1"
- ★ Конструкция штока из двух частей продлевает срок службы седла клапана и сальника
- ★ Сальник размещен под резьбой штока клапана, чтобы избежать контакта с водородом
- ★ Гайка и стопорное устройство предотвращают ослабление сальниковой набивки



Прямой



Угловой



Технические характеристики

| Технические параметры | | | | Код заказа | |
|-----------------------|--------|-------|------------------|--------------|--------------|
| Рабочее давление | Размер | Соед. | Отверстие mm(in) | Прямой | Угловой |
| 1035 bar | 1/4" | FN 4 | 3.18(0.13) | NV15FN4A-H2 | NV15FN4B-H2 |
| | 3/8" | FN 6 | 5.56(0.22) | NV15FN6A-H2 | NV15FN6B-H2 |
| | 1/2" | FN 8 | 7.94(0.31) | NV15FN8A-H2 | NV15FN8B-H2 |
| 1380 bar | 1/4" | MF 4 | 3.18(0.13) | NV20MF4A-H2 | NV20MF4B-H2 |
| | 3/8" | MF 6 | 5.56(0.22) | NV20MF6A-H2 | NV20MF6B-H2 |
| | 9/16" | MF 9 | 7.94(0.31) | NV20MF9A-H2 | NV20MF9B-H2 |
| | 3/4" | MF 12 | 11.13(0.44) | NV20MF12A-H2 | NV20MF12B-H2 |
| | 1" | MF 16 | 14.27(0.56) | NV20MF16A-H2 | NV20MF16B-H2 |

Размеры Прямой клапан

| Код заказа | A | B | C | D | E | F | Толщина |
|--------------|-------------|-------------|--------------|--------------|-------------|----------|-------------|
| NV15FN4A-H2 | 41.15(1.62) | 30.23(1.19) | 50.80(2.00) | 110.47(4.35) | 50.80(2.00) | 76.2(3) | 25.40(1.00) |
| NV15FN6A-H2 | 41.15(1.62) | 30.23(1.19) | 50.80(2.00) | 110.47(4.35) | 50.80(2.00) | 76.2(3) | 25.40(1.00) |
| NV15FN8A-H2 | 60.45(2.38) | 44.45(1.75) | 76.20(3.00) | 135.87(5.35) | 76.20(3.00) | 101.6(4) | 38.10(1.50) |
| NV20MF4A-H2 | 41.15(1.62) | 30.23(1.19) | 50.80(2.00) | 110.47(4.35) | 50.80(2.00) | 76.2(3) | 25.40(1.00) |
| NV20MF6A-H2 | 41.15(1.62) | 30.23(1.19) | 50.80(2.00) | 110.47(4.35) | 50.80(2.00) | 76.2(3) | 25.40(1.00) |
| NV20MF9A-H2 | 60.45(2.38) | 44.45(1.75) | 63.50(2.50) | 132.82(5.23) | 73.15(2.88) | 101.6(4) | 25.40(1.00) |
| NV20MF12A-H2 | 76.20(3.00) | 57.15(2.25) | 76.20(3.00) | 154.92(6.10) | 95.25(3.75) | 127(5) | 34.93(1.38) |
| NV20MF16A-H2 | 95.25(3.75) | 71.37(2.81) | 104.65(4.12) | 177.27(6.98) | 117.6(4.63) | 127(5) | 44.45(1.75) |

Угловой клапан

| Код заказа | B | C | D | E | F | Толщина |
|--------------|-------------|--------------|--------------|--------------|----------|-------------|
| NV15FN4B-H2 | 30.23(1.19) | 50.80(2.00) | 121.65(4.79) | 61.98(2.44) | 76.2(3) | 25.40(1.00) |
| NV15FN6B-H2 | 30.48(1.20) | 50.80(2.00) | 124.69(4.91) | 65.02(2.56) | 76.2(3) | 25.40(1.00) |
| NV15FN8B-H2 | 42.88(1.69) | 76.20(3.00) | 148.57(5.85) | 88.90(3.50) | 101.6(4) | 25.40(1.00) |
| NV20MF4B-H2 | 30.23(1.19) | 50.80(2.00) | 121.57(4.79) | 61.90(2.44) | 76.2(3) | 25.40(1.00) |
| NV20MF6B-H2 | 30.23(1.19) | 50.80(2.00) | 121.57(4.79) | 61.90(2.44) | 76.2(3) | 25.40(1.00) |
| NV20MF9B-H2 | 44.45(1.75) | 63.50(2.50) | 145.52(5.73) | 85.85(3.38) | 101.6(4) | 25.40(1.00) |
| NV20MF12B-H2 | 57.15(2.25) | 76.20(3.00) | 167.62(6.60) | 107.95(4.25) | 203(8) | 34.93(1.38) |
| NV20MF16B-H2 | 71.37(2.81) | 104.65(4.12) | 189.72(7.47) | 130.05(5.12) | 203(8) | 44.45(1.75) |

Размеры соединений клапана

| Прямой | Угловой | G | H | K | L |
|--------------|--------------|----|-------------|-------------|-------------|
| NV15FN4A-H2 | NV15FN4B-H2 | M5 | 35.06(1.38) | 24(0.95) | 5.59(0.22) |
| NV15FN6A-H2 | NV15FN6B-H2 | M5 | 35.06(1.38) | 24(0.95) | 5.59(0.22) |
| NV15FN8A-H2 | NV15FN8B-H2 | M5 | 35.06(1.38) | 24(0.95) | 8.64(0.34) |
| NV20MF4A-H2 | NV20MF4B-H2 | M5 | 35.06(1.38) | 24(0.95) | 5.59(0.22) |
| NV20MF6A-H2 | NV20MF6B-H2 | M5 | 35.06(1.38) | 24(0.95) | 5.59(0.22) |
| NV20MF9A-H2 | NV20MF9B-H2 | M5 | 35.06(1.38) | 24(0.95) | 8.64(0.34) |
| NV20MF12A-H2 | NV20MF12B-H2 | M8 | 44.7(1.76) | 29.5 (1.16) | 11.18(0.44) |
| NV20MF16A-H2 | NV20MF16B-H2 | M8 | 44.7(1.76) | 29.5 (1.16) | 14.22(0.56) |

1. FN означает соединение с внутренней резьбой NPT, MF означает соединение со средним давлением 1380 bar, с внутренней резьбой, больше размеров соединений можно найти на сайте HYDR-STAR: www.hydr-star.ru
2. Указанные коды заказа являются стандартными, другие размеры, материалы и типы доступны по запросу. Для получения специальных требований, пожалуйста, свяжитесь с нами.



Данный каталог описывает изделия и характеристики предназначенные для работы с водородом и водородо-содержащими газами.

В качестве металла для изделий применена нержавеющая сталь с содержанием никеля (Ni) до 12% для препятствия "водородному охрупчиванию" металла.

Изделия проходят тест на заводе изготовителя.

Сертифицируется при импорте официальным представителем HYDR-STAR ООО "Апа-кандт Сибирь"