

Характеристики

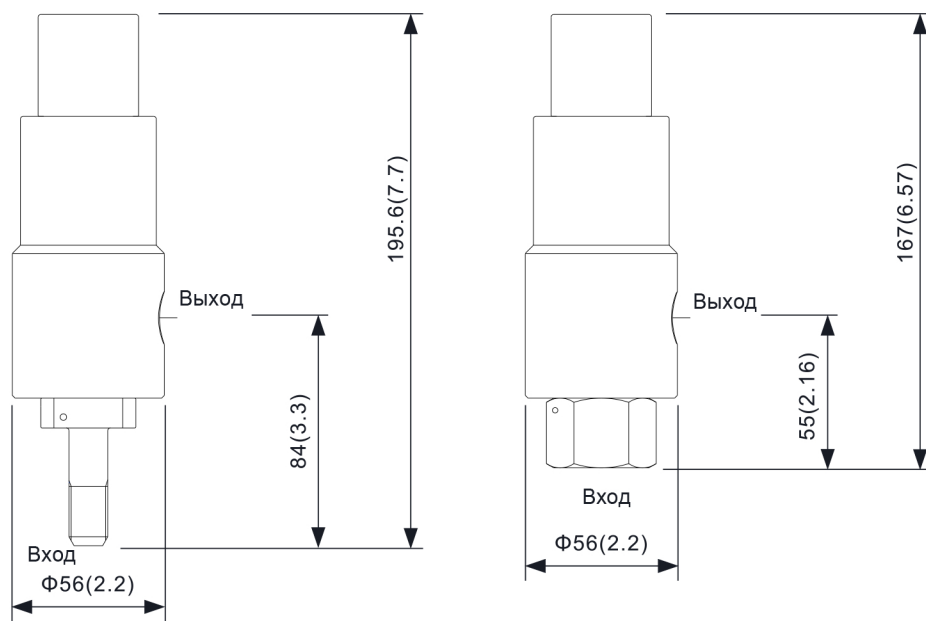
- ★ Используется нержавеющая сталь 316 или другие сплавы, для работы с водородом при высоком давлении
- ★ Герметичность осуществляется с помощью полимерного пластика, подходящего для работы с водородом
- ★ Максимальное рабочее давление 700 bar
- ★ Рабочая температура варьируется от -40°C до 90°C
- ★ Давление настройки высокой точности



Технические характеристики

Клапаны низкого расхода

mm(in.)

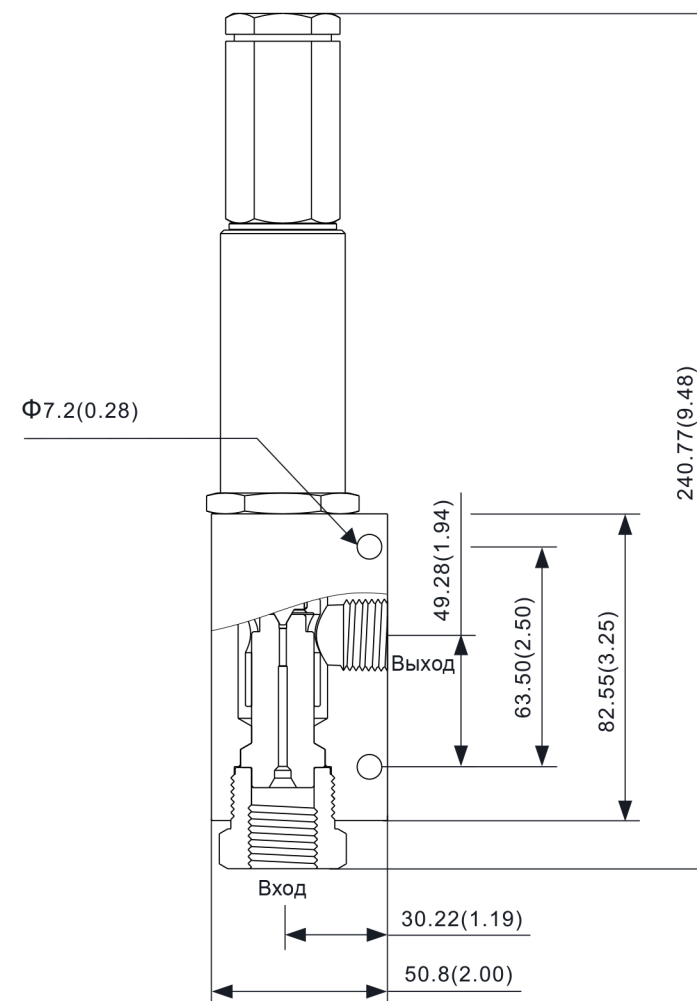


Диапазон давления psi (bar)	Отверстие mm(in)	Соед. на входе	Код заказа
750-1500(46-103)	8(0.31)	1/2 FNPT	RH2-FN8-2
1500-3000(103-207)	8(0.31)	1/2 FNPT	RH2-FN8-3
3000-5000(207-345)	8(0.31)	1/2 FNPT	RH2-FN8-4
5000-10000(345-689)	6(0.24)	1/2 FNPT	RH2-FN8-5
10000-15000(689-1034)	6(0.24)	1/2 FNPT	RH2-FN8-6
10000-15000(689-1034)	6(0.24)	9/16 FEMALE	RH2-MF9-6
10000-15000(689-1034)	6(0.24)	9/16 TUBE	RH2-MT9-6
15000-20000(1034-1379)	5.5(0.22)	9/16 FEMALE	RH2-MF9-2
15000-20000(1034-1379)	5.5(0.22)	9/16 TUBE	RH2-MT9-2

- Стандартные клапаны с входом 1/4 HF и выходом 3/8 мама.
- HF означает внутреннее соединение высокого давления, больше размеров соединений можно найти на сайте HYDR-STAR: www.hydr-star.ru
- Перечисленные коды заказа являются стандартными, другие размеры, материалы и типы доступны по запросу, для особых требований, пожалуйста, свяжитесь с нами.

Клапан высокого расхода Н2

mm(in.)



Диапазон давления psi (bar)	Отверстие mm(in)	Соед. на входе	Код заказа
5000-10000(345-689)	6.40(0.25)	9/16 FEMALE	RH6MF9-H2
10000-15000(689-1034)	4.80(0.19)	9/16 FEMALE	RH7MF9-H2
15000-20000(1034-1379)	4.00(0.17)	9/16 FEMALE	RH8MF9-H2

- Стандартные клапаны с входом 9/16 MF и выходом 1/2 мама.
- HF означает внутреннее соединение высокого давления, больше размеров соединений можно найти на сайте HYDR-STAR: www.hydr-star.ru
- Перечисленные коды заказа являются стандартными, другие размеры, материалы и типы доступны по запросу, для особых требований, пожалуйста, свяжитесь с нами.

- ★ Используется нержавеющая сталь 316 или другие сплавы, для работы с водородом при высоком давлении
- ★ Герметичность осуществляется с помощью полимерного пластика, подходящего для работы водородом
- ★ Максимальное рабочее давление 1380 bar
- ★ Рабочая температура варьируется от -40°C до 90°C
- ★ Давление настройки высокой точности
- ★ Разность давлений между давлением растрескивания при повторном уплотнении и давлением настройки мала