

HYDR-STAR FLUID CONTROL COMPANY LIMITED

Технические характеристики

AGB06-1D-7



AGB06-1D-7

Двойного действия,
один поршень привода воздуха,
одноступенчатое сжатие

Газовый компрессор	
Давление воздушного привода, Pa:	1-10 bar
Коэффициент давления, i:	1:7
Степень сжатия:	1:20
Минимальное давление всасывания, Ps:	2 bar
Максимальное давление всасывания, Ps:	172 bar
Максимальное выходное давление, Pв:	172 bar
Объем вытеснения/двойной ход:	432 cm ³
Максимальные циклы:	100 / min
Давление конечное:	$P_v = i * P_a + P_s$
Стандартные соединения:	
Пневматический привод:	3/4 NPT
Вход/Выход:	3/8"FNPT
Максимальная рабочая температура:	60°C
Вес нетто:	20.5 kg

Характеристики давления и расхода, пожалуйста, смотрите прилагаемый график.

Конструкционные материалы:	Стандартный пакет уплотнений:	PTFE, FKM
	Компрессорная головка:	1.4305
	НР Цилиндр:	1.4542
	НР Поршень:	1.4305
	Арматура:	1.4305
	Шары:	1.4034
	Пружины:	1.4310
Размеры:	Длина:	668 mm
	Ширина:	231 mm
	Высота:	233 mm
Доступные варианты:	Исполнение для $\text{N}_2, \text{O}_2, \text{CO}_2, \text{H}_2$ (стандарт)	AGB06-1D-7
	Исполнение для кислорода:	AGB06-1D-7-O
	Исполнение для CO ₂ :	AGB06-1D-7-C
	Исполнение для водорода	AGB06-1D-7-H

Блок управления воздухом с регулятором давления, фильтром, контрольным манометром и запорным клапаном:	AGB06-1D-7
Для защиты компрессора от чрезмерного давления на выходе или для ограничения давления на выходе к блоку управления воздухом в линии привода воздуха может быть установлен предохранительный клапан:	AGB06-1D-7 (Необходимо указать требуемое выходное давление.)

Техническая информация может быть изменена.

Пожалуйста, обратитесь к официальному представителю для получения дополнительной информации.

Условия продажи, включая ограничения нашей ответственности, применяются ко всем продаваемым продуктам и услугам.

HYDR-STAR FLUID CONTROL COMPANY LIMITED

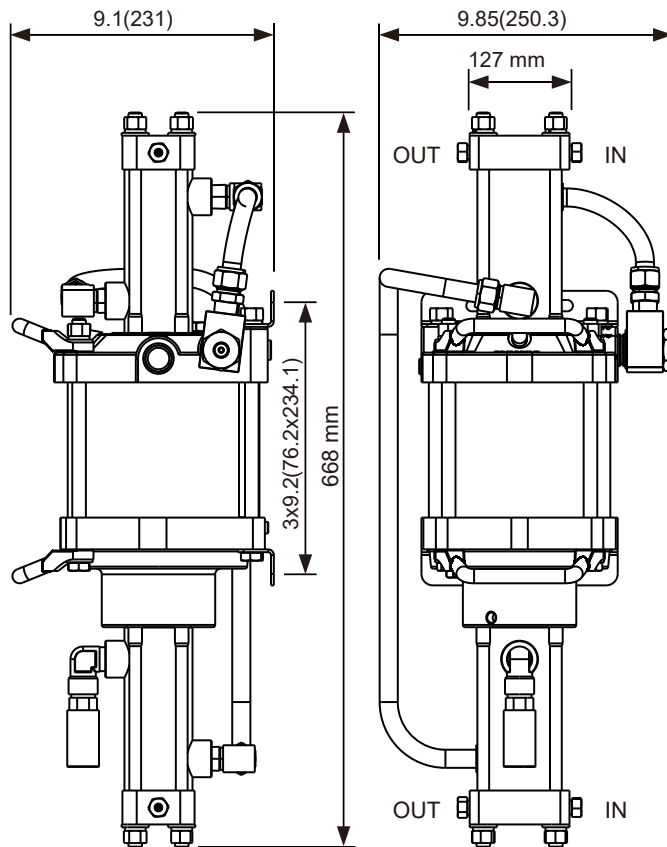
Технические характеристики

AGB06-1D-7

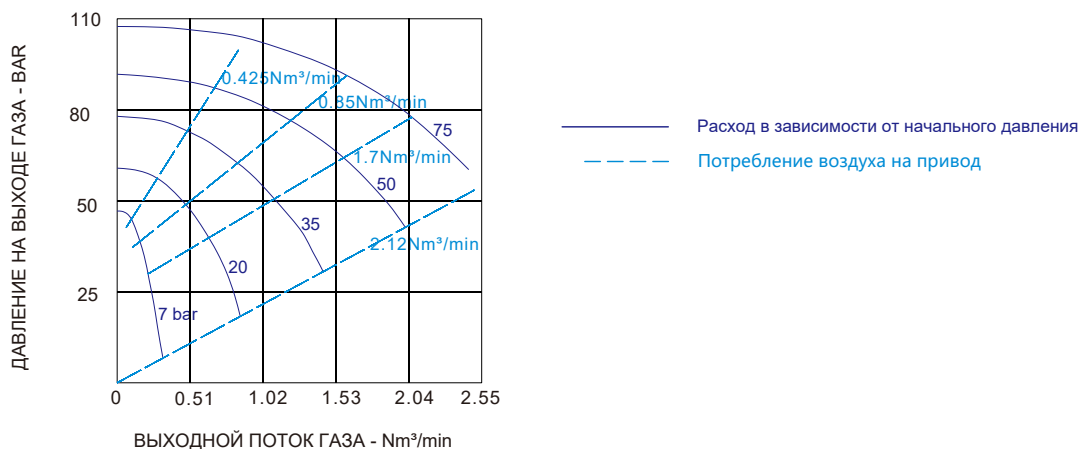
Газовый компрессор

Размеры

in.(mm)



AGB06-1D-7



Техническая информация может быть изменена.

Пожалуйста, обратитесь к официальному представителю для получения дополнительной информации.

Условия продажи, включая ограничения нашей ответственности, применяются ко всем продаваемым продуктам и услугам.