

HYDR-STAR FLUID CONTROL COMPANY LIMITED

Технические характеристики



AGB06-1T-4

Двойного действия,
один поршень привода воздуха,
двухступенчатое сжатие

AGB06-1T-4

Газовый компрессор

Давление воздушного привода, Pa:	1-10 bar
Коэффициент давления, i:	1:4
Степень сжатия:	1:100
Минимальное давление всасывания, Ps:	0,25 bar
Максимальное давление всасывания, Ps:	86 bar
Максимальное выходное давление, Pв:	86 bar
Объем вытеснения/двойной ход:	164 см³
Максимальные циклы:	100 / min
Давление конечное:	$Pв = i * Pa + Ps$
Стандартные соединения:	
Пневматический привод:	3/4 NPT
Вход/Выход:	3/8"NPT
Максимальная рабочая температура:	60°C
Вес нетто:	22 kg

Характеристики давления и расхода, пожалуйста, смотрите прилагаемый график.

Конструкционные материалы:

Стандартный пакет уплотнений:	PTFE, Viton
Компрессорная головка:	1.4305
НР Цилиндр:	1.4542
НР Поршень:	1.4305
Арматура:	1.4305
Шары:	1.4034
Пружины:	1.4310

Размеры:

Длина:	378 mm
Ширина:	231 mm
Высота:	233 mm

Доступные варианты:

Исполнение для $\text{N}_2, \text{O}_2, \text{CO}_2, \text{H}_2$ (стандарт)	AGB06-1T-4
Исполнение для кислорода:	AGB06-1T-4-O
Исполнение для CO ₂ :	AGB06-1T-4-C
Исполнение для водорода	AGB06-1T-4-H

Блок управления воздухом с регулятором давления, фильтром, контрольным манометром и запорным клапаном:

AGB06-1T-4

Для защиты компрессора от чрезмерного давления на выходе или для ограничения давления на выходе к блоку управления воздухом в линии привода воздуха может быть установлен предохранительный клапан:

AGB06-1T-4 с C2/SV
(Необходимо указать требуемое выходное давление.)

Техническая информация может быть изменена.

Пожалуйста, обратитесь к официальному представителю для получения дополнительной информации.

Условия продажи, включая ограничения нашей ответственности, применяются ко всем продаваемым продуктам и услугам.

HYDR-STAR FLUID CONTROL COMPANY LIMITED

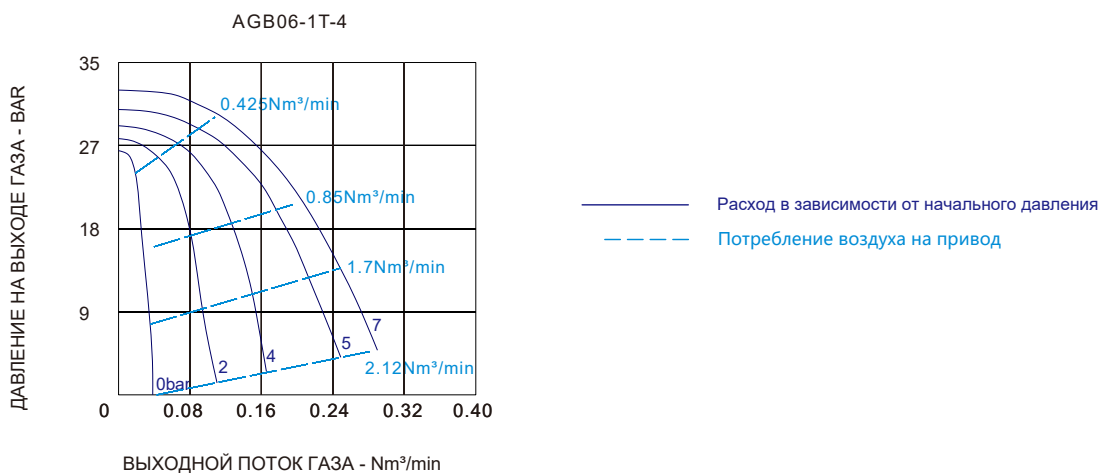
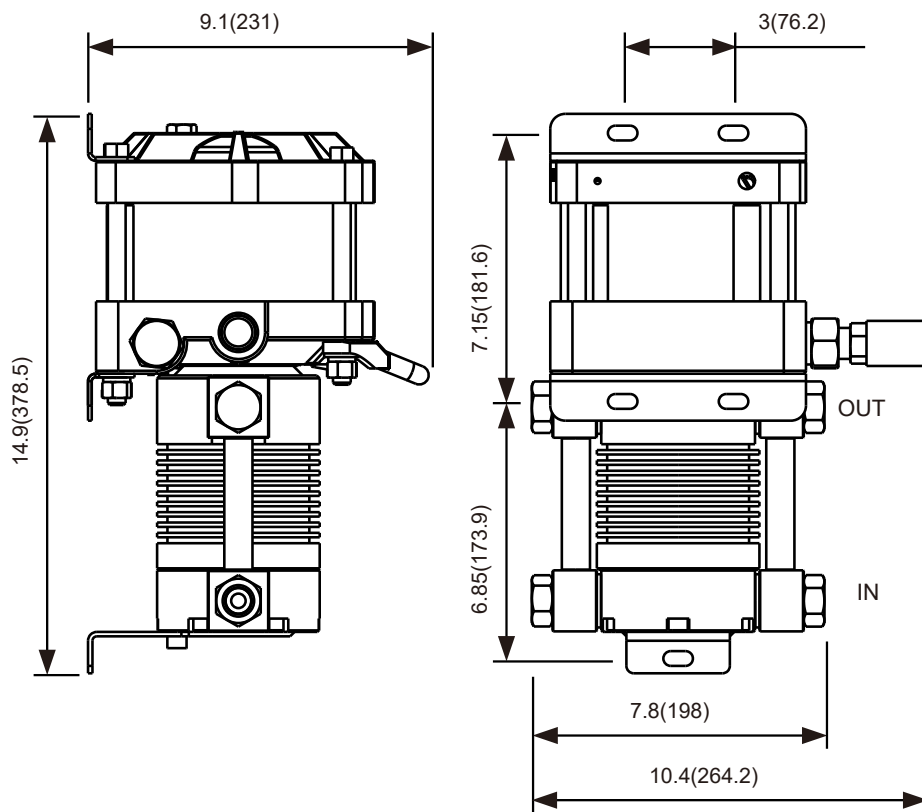
Технические характеристики

AGB06-1T-4

Газовый компрессор

Размеры

in.(mm)



Техническая информация может быть изменена.

Пожалуйста, обратитесь к официальному представителю для получения дополнительной информации.

Условия продажи, включая ограничения нашей ответственности, применяются ко всем продаваемым продуктам и услугам.