

**HYDR-STAR FLUID CONTROL COMPANY LIMITED**

**Технические характеристики**



**AGB06-2D-150**

Двойного действия,  
два поршня привода воздуха,  
одноступенчатое сжатие

**AGB06-2D-150**

Газовый компрессор	
Давление воздушного привода, Pa:	1-10 bar
Коэффициент давления, i:	1:150
Степень сжатия:	1:25
Минимальное давление всасывания, Ps:	17 bar
Максимальное давление всасывания, Ps:	1724 bar
Максимальное выходное давление, Pв:	1724 bar
Объем вытеснения/двойной ход:	39 cm <sup>3</sup>
Максимальные циклы:	100 / min
Давление конечное:	$P_{в} = i * P_{a} + P_{s}$
Стандартные соединения:	
Пневматический привод:	3/4 NPT
Вход/Выход:	1/4"HF
Максимальная рабочая температура:	60°C
Вес нетто:	24.5 kg

Характеристики давления и расхода, пожалуйста, смотрите прилагаемый график.

Конструкционные материалы:	Стандартный пакет уплотнений:	PTFE, Viton
	Компрессорная головка:	1.4305
	НР Цилиндр:	1.4542
	НР Поршень:	1.4305
	Арматура:	1.4305
	Шары:	1.4034
	Пружины:	1.4310

Размеры:	Длина:	829 mm
	Ширина:	231 mm
	Высота:	233 mm

Доступные варианты:	Исполнение для $\text{N}_2$ , $\text{O}_2$ , $\text{CO}_2$ , $\text{H}_2$ (стандарт):	AGB06-2D-150
	Исполнение для кислорода:	AGB06-2D-150-O
	Исполнение для CO <sub>2</sub> :	AGB06-2D-150-C
	Исполнение для водорода	AGB06-2D-150-H

Блок управления воздухом с регулятором давления, фильтром, контрольным манометром и запорным клапаном:	AGB06-2D-150
Для защиты компрессора от чрезмерного давления на выходе или для ограничения давления на выходе к блоку управления воздухом в линии привода воздуха может быть установлен предохранительный клапан:	AGB06-2D-150 (Необходимо указать требуемое выходное давление.)

Техническая информация может быть изменена.

Пожалуйста, обратитесь к официальному представителю для получения дополнительной информации.

Условия продажи, включая ограничения нашей ответственности, применяются ко всем продаваемым продуктам и услугам.

**HYDR-STAR FLUID CONTROL COMPANY LIMITED**

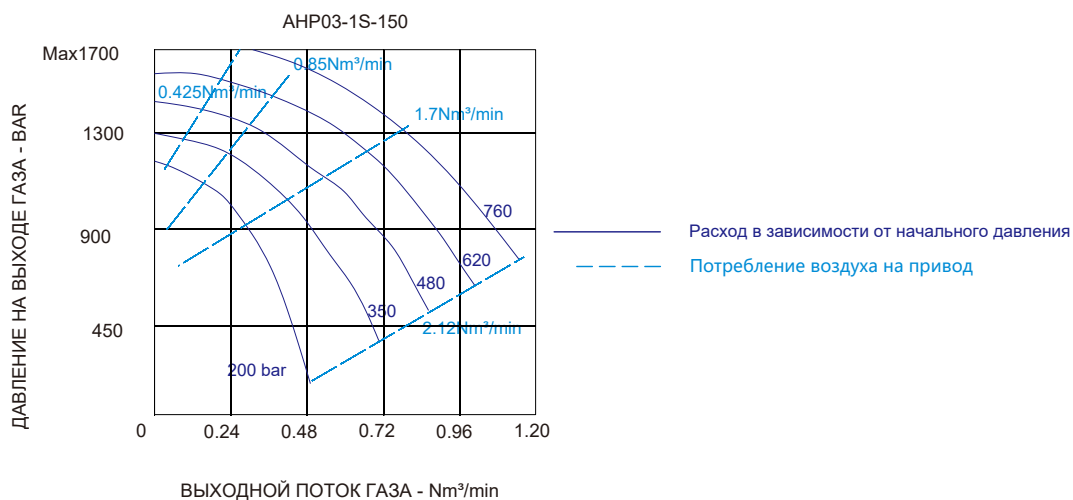
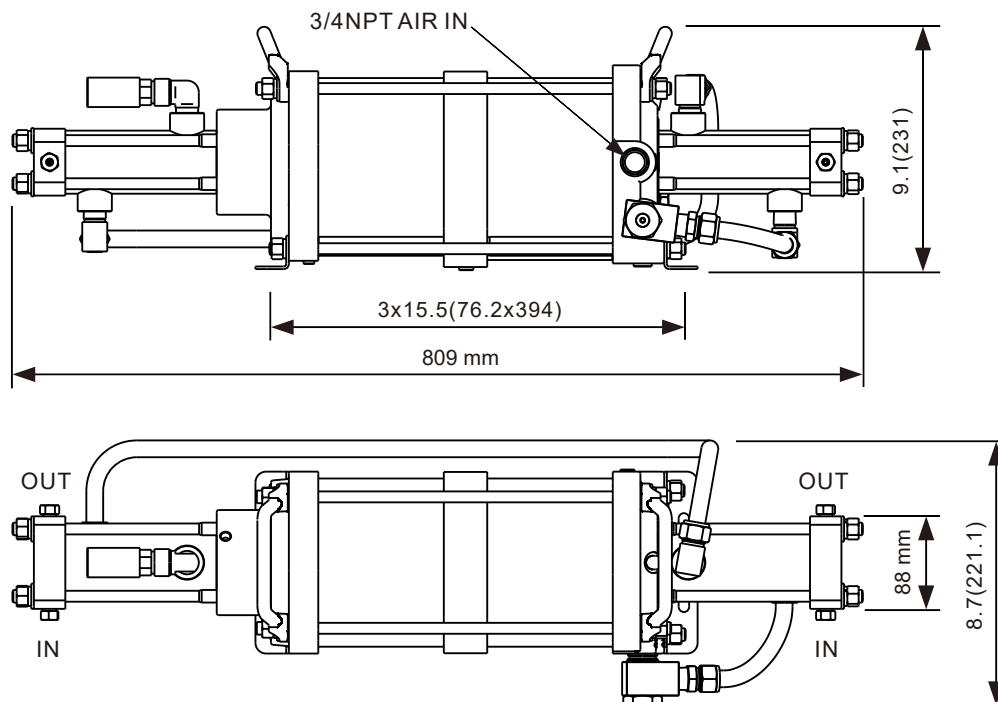
Технические характеристики

**AGB06-2D-150**

Газовый компрессор

**Размеры**

in.(mm)



Техническая информация может быть изменена.

Пожалуйста, обратитесь к официальному представителю для получения дополнительной информации.

Условия продажи, включая ограничения нашей ответственности, применяются ко всем продаваемым продуктам и услугам.