

HYDR-STAR FLUID CONTROL COMPANY LIMITED

Технические характеристики



AGB06-2S-60

Одиного действия,
два поршня привода воздуха,
одноступенчатое сжатие

AGB06-2S-60

Газовый компрессор	
Давление воздушного привода, Ра:	1-10 bar
Коэффициент давления, i:	1:60
Степень сжатия:	1:25
Минимальное давление всасывания, Ps:	13.8 bar
Максимальное давление всасывания, Ps:	620 bar
Максимальное выходное давление, Рв:	620 bar
Объем вытеснения/двойной ход:	51 см ³
Максимальные циклы:	100 / min
Давление конечное:	$P_v = i * P_a$
Стандартные соединения:	
Пневматический привод:	3/4 NPT
Вход/Выход:	1/4"NF
Максимальная рабочая температура:	60°C
Вес нетто:	15.5 kg

Характеристики давления и расхода, пожалуйста, смотрите прилагаемый график.

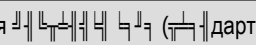
Конструкционные материалы:

Стандартный пакет уплотнений:	PTFE, Viton
Компрессорная головка:	1.4305
НР Цилиндр:	1.4542
НР Поршень:	1.4305
Арматура:	1.4305
Шары:	1.4034
Пружины:	1.4310

Размеры:

Длина:	576 mm
Ширина:	221 mm
Высота:	231 mm

Доступные варианты:

Исполнение для  (дарт)	AGB06-2S-60
Исполнение для кислорода:	AGB06-2S-60-O
Исполнение для CO ₂ :	AGB06-2S-60-C
Исполнение для водорода	AGB06-2S-60-H

Блок управления воздухом с регулятором давления, фильтром, контрольным манометром и запорным клапаном:	AGB06-2S-60
Для защиты компрессора от чрезмерного давления на выходе или для ограничения давления на выходе к блоку управления воздухом в линии привода воздуха может быть установлен предохранительный клапан:	AGB06-2S-60 (Необходимо указать требуемое выходное давление.)

Техническая информация может быть изменена.

Пожалуйста, обратитесь к официальному представителю для получения дополнительной информации.

Условия продажи, включая ограничения нашей ответственности, применяются ко всем продаваемым продуктам и услугам.

HYDR-STAR FLUID CONTROL COMPANY LIMITED

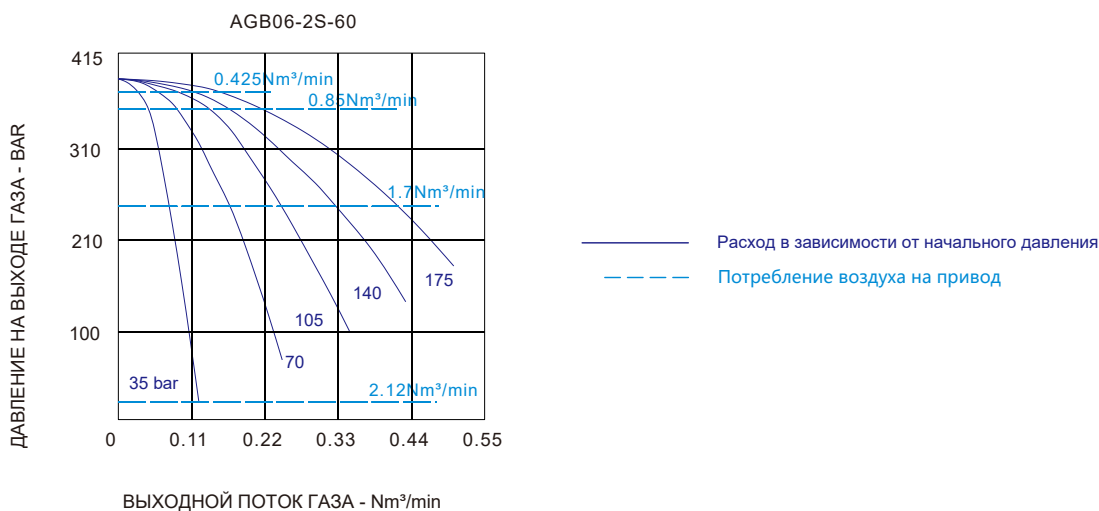
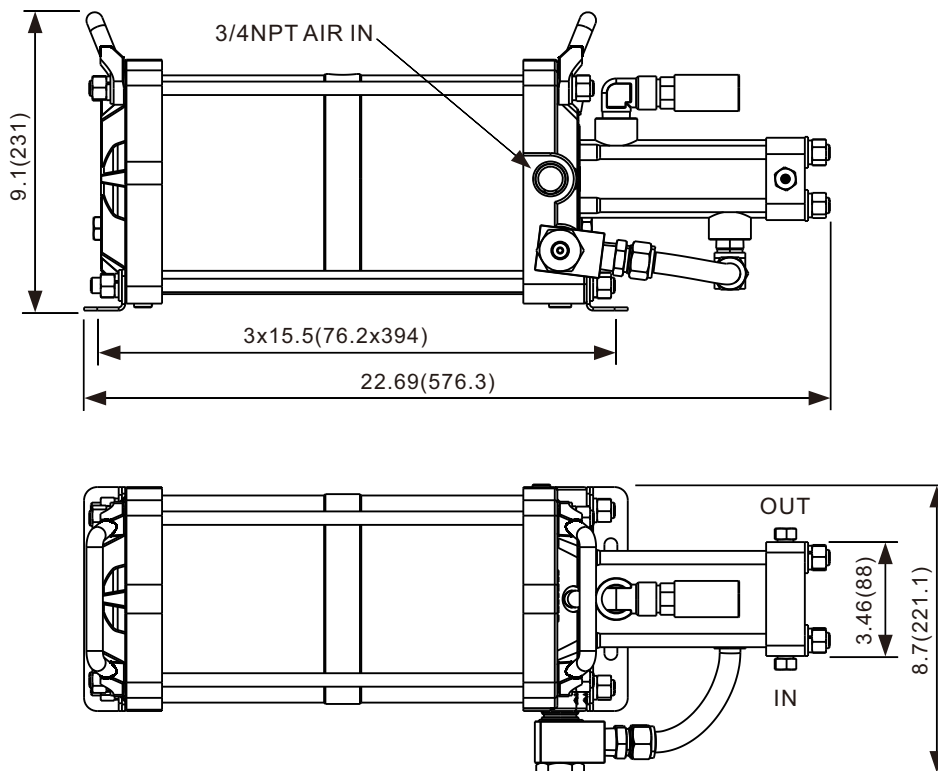
Технические характеристики

AGB06-2S-60

Газовый компрессор

Размеры

in.(mm)



Техническая информация может быть изменена.

Пожалуйста, обратитесь к официальному представителю для получения дополнительной информации.

Условия продажи, включая ограничения нашей ответственности, применяются ко всем продаваемым продуктам и услугам.