



Адаптеры

Характеристики

- ★ Конструкция из нержавеющей стали 316.
- ★ Возможны другие специальные материалы, такие как инконель 718, инконель 625, инконель 825. Давление до 4137 бар.
- ★ Доступно для работы с сернистым газом.

Чертеж и типовой код заказа

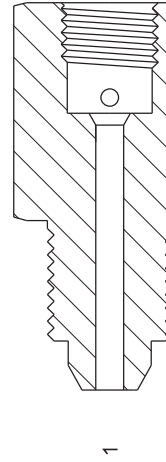
мама-мама

Код заказа	Давление	Труба	Соединение	Длина	мм(in.)	
					Hex	Hex
20U-MF4	1379 бар	1/4" OD	MF 4	39.69(1.56)	15.88(0.63)	15.88(0.63)
20U-MF6	1379 бар	3/8" OD	MF 6	44.45(1.75)	19.05(0.75)	19.05(0.75)
20U-MF9	1379 бар	9/16" OD	MF 9	53.98(2.13)	25.40(1.00)	25.40(1.00)
20U-MF12	1379 бар	3/4" OD	MF 12	63.50(2.50)	34.93(1.38)	34.93(1.38)
20U-MF16	1379 бар	1" OD	MF 16	88.90(3.50)	44.45(1.75)	44.45(1.75)
60U-HF4	4137 бар	1/4" OD	HF 4	28.58(1.13)	19.05(0.75)	19.05(0.75)
60U-HF6	4137 бар	3/8" OD	HF 6	44.45(1.75)	25.40(1.00)	25.40(1.00)
60U-HF9	4137 бар	9/16" OD	HF 9	50.80(2.00)	25.40(1.00)	25.40(1.00)

папа-папа

Код заказа	Давление	Соединение	Длина	мм(in.)	
				Hex	Hex
20U-MM4	1379 бар	MM 4	50.80(2.00)	15.88(0.63)	15.88(0.63)
20U-MM6	1379 бар	MM 6	57.15(2.25)	19.05(0.75)	19.05(0.75)
20U-MM9	1379 бар	MM 9	66.68(2.63)	22.23(0.88)	22.23(0.88)
20U-MM12	1379 бар	MM 12	76.20(3.00)	28.58(1.13)	28.58(1.13)
60U-HM4	4137 бар	HM 4	42.86(1.69)	15.88(0.63)	15.88(0.63)
60U-HM6	4137 бар	HM 6	57.15(2.25)	19.05(0.75)	19.05(0.75)
60U-HM9	4137 бар	HM 9	66.68(2.63)	28.58(1.13)	28.58(1.13)

Папа-мама



1

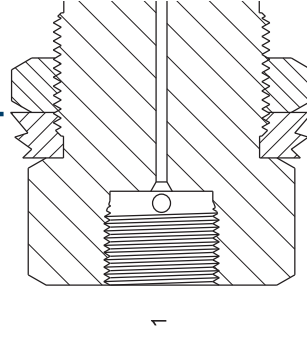
2

Муфта со скользящим соединением

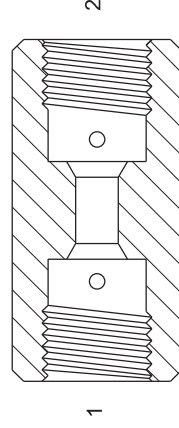
Ordering Code	Pressure	Connections
20SU-MF4	1379 бар	MF 4
20SU-MF6	1379 бар	MF 6
20SU-MF9	1379 бар	MF 9
20SU-MF12	1379 бар	MF 12
60SU-HF4	4137 бар	HF 4
60SU-HF6	4137 бар	HF 6
60SU-HF9	4137 бар	HF 9

Имеются два соединения адаптера. Сначала возьмите являются папа или мама, возьмите сначала соединен являются соединениями высокого или среднего давл одинаковы, код второго порта будет опущен в коде за

Муфта для установки в перемычку

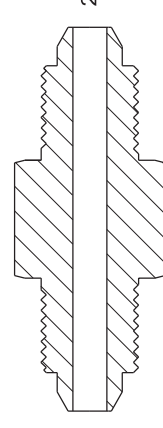


1



1

2



1

2

Код заказа	Давление	Соединение
20BC-MF4	1379 бар	MF 4
20BC-MF6	1379 бар	MF 6
20BC-MF9	1379 бар	MF 9
20BC-MF12	1379 бар	MF 12
60BC-HF4	4137 бар	HF 4
60BC-HF6	4137 бар	HF 6
60BC-HF9	4137 бар	HF 9

Заглушки

Код соединения	Давление	Соединение
20CP-MF4	1379 бар	MF 4
20CP-MF6	1379 бар	MF 6
20CP-MF9	1379 бар	MF 9



Адаптеры

Таблицы подбора адаптеров

Адаптеры мама-мама

Female to Female	MF4	MF6	MF9	MF12	MF16	HF4	HF6	HF9	FN4
1/4" MEDIUM PRESSURE	20U-MF4MF4		9/16" MEDIUM PRESSURE	3/4" MEDIUM PRESSURE	1" MEDIUM PRESSURE	1/4" HIGH PRESSURE	3/8" HIGH PRESSURE	9/16" HIGH PRESSURE	1/4" NPT PIPE
3/8" MEDIUM PRESSURE	20U-MF4MF6	20U-MF6MF6							
9/16" MEDIUM PRESSURE	20U-MF4MF9	20U-MF6MF9	20U-MF9MF9						
3/4" MEDIUM PRESSURE	20U-MF4MF12	20U-MF6MF12	20U-MF9MF12	20U-MF12MF12					
1" MEDIUM PRESSURE	20U-MF4MF16	20U-MF6MF16	20U-MF9MF16	20U-MF12MF16	20U-MF16MF16				
1/4" HIGH PRESSURE	20U-MF4HF4	20U-MF6HF4	20U-MF9HF4	20U-MF12HF4	20U-MF16HF4	60U-HF4HF4			
3/8" HIGH PRESSURE	20U-MF4HF6	20U-MF6HF6	20U-MF9HF6	20U-MF12HF6	20U-MF16HF6	60U-HF4HF6	60U-HF6HF6		
9/16" HIGH PRESSURE	20U-MF4HF9	20U-MF6HF9	20U-MF9HF9	20U-MF12HF9	20U-MF16HF9	60U-HF4HF9	60U-HF6HF9	60U-HF9HF9	
1/4" NPT PIPE	15U-MF4FN4	15U-MF6FN4	15U-MF9FN4	15U-MF12FN4	15U-MF16FN4	15U-HF4FN4	15U-HF6FN4	15U-HF9FN4	15U-FN4FN4
3/8" NPT PIPE	15U-MF4FN6	15U-MF6FN6	15U-MF9FN6	15U-MF12FN6	15U-MF16FN6	15U-HF4FN6	15U-HF6FN6	15U-HF9FN6	15U-FN4FN6
1/2" NPT PIPE	10U-MF4FN8	10U-MF6FN8	10U-MF9FN8	10U-MF12FN8	10U-MF16FN8	10U-HF4FN8	10U-HF6FN8	10U-HF9FN8	10U-FN4FN8
3/4" NPT PIPE	10U-MF4FN12	10U-MF6FN12	10U-MF9FN12	10U-MF12FN12	10U-MF16FN12	10U-HF4FN12	10U-HF6FN12	10U-HF9FN12	10U-FN4FN12
1" NPT PIPE	10U-MF4FN16	10U-MF6FN16	10U-MF9FN16	10U-MF12FN16	10U-MF16FN16	10U-HF4FN16	10U-HF6FN16	10U-HF9FN16	10U-FN4FN16



Адаптеры

Таблицы подбора адаптеров

Адаптеры папа-папа

Male to Male	MM4	MM6	MM9	MM12	MM16	HM4	HM6	HM9	MN4	
	1/4" MEDIUM PRESSURE	3/8" MEDIUM PRESSURE	9/16" MEDIUM PRESSURE	3/4" MEDIUM PRESSURE	1" MEDIUM PRESSURE	1/4" HIGH PRESSURE	3/8" HIGH PRESSURE	9/16" HIGH PRESSURE	1/4" NPT PIPE	
1/4" MEDIUM PRESSURE	20U-MM4MM4									MN4
3/8" MEDIUM PRESSURE	20U-MM4MM6	20U-MM6MM6								MN6
9/16" MEDIUM PRESSURE	20U-MM4MM9	20U-MM6MM9	20U-MM9MM9							MN9
3/4" MEDIUM PRESSURE	20U-MM4MM12	20U-MM6MM12	20U-MM9MM12	20U-MM12MM12						MN12
1" MEDIUM PRESSURE	20U-MM4MM16	20U-MM6MM16	20U-MM9MM16	20U-MM12MM16	20U-MM16MM16					MN16
1/4" HIGH PRESSURE	20U-MM4HM4	20U-MM6HM4	20U-MM9HM4	20U-MM12HM4	20U-MM16HM4	60U-HM4HM4				HM4
3/8" HIGH PRESSURE	20U-MM4HM6	20U-MM6HM6	20U-MM9HM6	20U-MM12HM6	20U-MM16HM6	60U-HM4HM6	60U-HM6HM6			HM6
9/16" HIGH PRESSURE	20U-MM4HM9	20U-MM6HM9	20U-MM9HM9	20U-MM12HM9	20U-MM16HM9	60U-HM4HM9	60U-HM6HM9	60U-HM9HM9		HM9
1/4" NPT PIPE	15U-MM4MN4	15U-MM6MN4	15U-MM9MN4	15U-MM12MN4	15U-MM16MN4	15U-HM4MN4	15U-HM6MN4	15U-HM9MN4		MN4
3/8" NPT PIPE	15U-MM4MN6	15U-MM6MN6	15U-MM9MN6	15U-MM12MN6	15U-MM16MN6	15U-HM4MN6	15U-HM6MN6	15U-HM9MN6		MN6
1/2" NPT PIPE	10U-MM4MN8	10U-MM6MN8	10U-MM9MN8	10U-MM12MN8	10U-MM16MN8	10U-HM4MN8	10U-HM6MN8	10U-HM9MN8		MN8
3/4" NPT PIPE			10U-MM9MN12	10U-MM12MN12	10U-MM16MN12	10U-HM4MN12	10U-HM6MN12	10U-HM9MN12		MN12
1" NPT PIPE			10U-MM9MN16	10U-MM12MN16	10U-MM16MN16			10U-HM9MN16		MN16



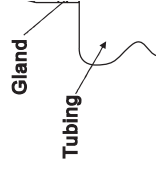
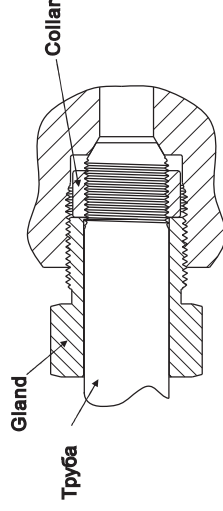
Адаптеры

Таблицы подбора адаптеров

Female to Male		Адаптеры папа-мама									
		MM4 1/4" MEDIUM PRESSURE	MM6 3/8" MEDIUM PRESSURE	MM9 9/16" MEDIUM PRESSURE	MM12 3/4" MEDIUM PRESSURE	MM16 1" MEDIUM PRESSURE	HM4 1/4" HIGH PRESSURE	HM6 3/8" HIGH PRESSURE	HM9 9/16" HIGH PRESSURE	MN4 1/4" NPT PIPE	
1/4" MEDIUM PRESSURE	MF4		20U-MM6MF4	20U-MM9MF4	20U-MM12MF4	20U-MM16MF4	20U-HM4MF4	20U-HM6MF4	20U-HM9MF4	15U-MN4MF1	
3/8" MEDIUM PRESSURE	MF6	20U-MM4MF6		20U-MM9MF6	20U-MM12MF6	20U-MM16MF6	20U-HM4MF6	20U-HM6MF6	20U-HM9MF6	15U-MN4MF1	
9/16" MEDIUM PRESSURE	MF9	20U-MM4MF9	20U-MM6MF9		20U-MM12MF9	20U-MM16MF9	20U-HM4MF9	20U-HM6MF9	20U-HM9MF9	15U-MN4MF1	
3/4" MEDIUM PRESSURE	MF12	20U-MM4MF12	20U-MM6MF12	20U-MM9MF12		20U-MM16MF12	20U-HM4MF12	20U-HM6MF12	20U-HM9MF12	15U-MN4MF1	
1" MEDIUM PRESSURE	MF16	20U-MM4MF16	20U-MM6MF16	20U-MM9MF16	20U-MM12MF16		20U-HM4MF16	20U-HM6MF16	20U-HM9MF16	15U-MN4MF1	
1/4" HIGH PRESSURE	HF4	20U-MM4HF4	20U-MM6HF4	20U-MM9HF4	20U-MM12HF4	20U-MM16HF4		60U-HM6HF4	60U-HM9HF4	15U-MN4HF1	
3/8" HIGH PRESSURE	HF6	20U-MM4HF6	20U-MM6HF6	20U-MM9HF6	20U-MM12HF6	20U-MM16HF6	60U-HM4HF6		60U-HM9HF6	15U-MN4HF1	
9/16" HIGH PRESSURE	HF9	20U-MM4HF9	20U-MM6HF9	20U-MM9HF9	20U-MM12HF9	20U-MM16HF9	60U-HM4HF9	60U-HM6HF9		15U-MN4HF1	
1/4" NPT PIPE	FN4	15U-MM4FN4	15U-MM6FN4	15U-MM9FN4	15U-MM12FN4	15U-MM16FN4	15U-HM4FN4	15U-HM6FN4	15U-HM9FN4		
3/8" NPT PIPE	FN6	15U-MM4FN6	15U-MM6FN6	15U-MM9FN6	15U-MM12FN6	15U-MM16FN6	15U-HM4FN6	15U-HM6FN6	15U-HM9FN6	15U-MN4FNK	
1/2" NPT PIPE	FN8	10U-MM4FN8	10U-MM6FN8	10U-MM9FN8	10U-MM12FN8	10U-MM16FN8	10U-HM4FN8	10U-HM6FN8	10U-HM9FN8	10U-MN4FNK	
3/4" NPT PIPE	FN12	10U-MM4FN12	10U-MM6FN12	10U-MM9FN12	10U-MM12FN12	10U-MM16FN12	10U-HM4FN12	10U-HM6FN12	10U-HM9FN12		
1" NPT PIPE	FN16	10U-MM4FN16	10U-MM6FN16	10U-MM9FN16	10U-MM12FN16	10U-MM16FN16			10U-HM9FN16		

Присоединительные размеры Соединения среднего давления

Соединения высокого давл.



1379 бар

1/4" O.D. Труба 7/16"-20 1/2" 1/8" 3/16"	MF 4	3/8" O.D. Труба 9/16"-18 5/8" 7/32" 5/16"	MF 6	9/16" O.D. Труба 13/16"-16 3/4" 23/64" 1/2"	MF 9	3/4" O.D. Труба 3/4"-14 NPSM 15/16" 33/64" 5/8"	MF 12	1" O.D. Труба 1-3/8"-12 TH'D 1-5/16" 11/16" 7/8"	MF 16
HEX 1/2" 11/16" 7/16"-20	Gland	HEX 5/8" 13/16" 9/16"-18	Gland	HEX 7/8" 1-1/16" 13/16"-16	Gland	HEX 1-1/8" 1-1/8" 3/4"-14 NPSM	Gland	HEX 1-3/8" 1-1/2" 1-3/8"-12	Gland
1/4"-28 L.H. 7/32" 3/8"	Collar	3/8"-24 L.H. 1/4" 15/32"	Collar	9/16"-18 L.H. 5/16" 23/32"	Collar	3/4"-16 L.H. 3/8" 15/16"	Collar	1"-14 L.H. 1/2" 1-1/4"	Collar
	Collar		Collar		Collar		Collar		Collar

2069 & 4137 бар

1/8" O.D. Труба 1/2"-20 13/32" 0.046" 3/32" 3/16"	HF 2	1/4" O.D. Труба 9/16"-18 7/16" 3/32" 3/16"	HF 4	Gland 1/4"-28 L.H. 3/8" 3/8"	Collar 1/8"-40 L.H. 5/16" 0.25"	Collar
HEX 1/2" 5/16" 3/4"	Gland	HEX 5/8" 13/16" 3/8"	Gland	Gland 1/4"-28 L.H. 3/8" 3/8"	Collar 1/8"-40 L.H. 5/16" 0.25"	Collar
	Collar		Collar			