


Игольчатые клапаны



 <https://apa-kandt.ru/>

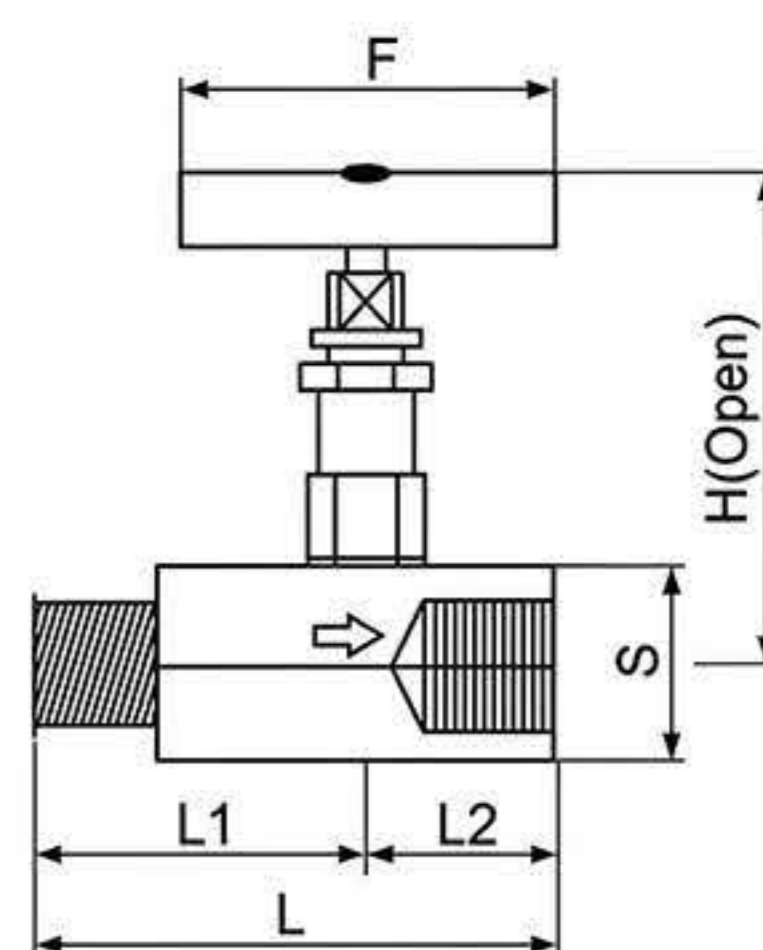
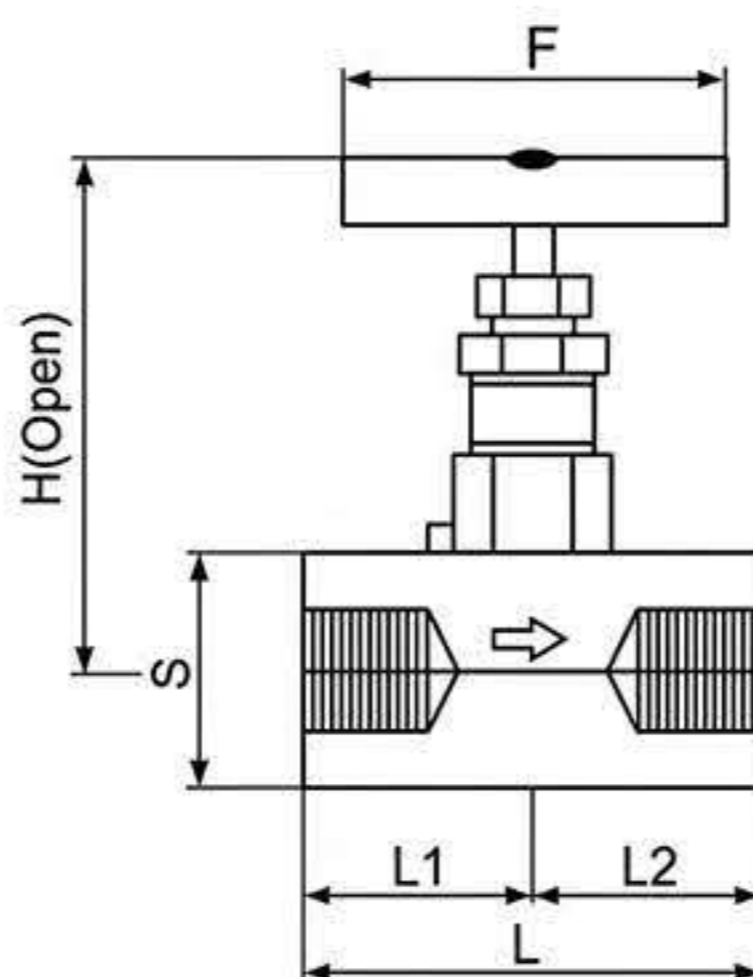
 +7 (495) 363-52-91

 info@apa-kandt.ru



Игольчатые клапаны

RNV - Игольчатые клапаны



Игольчатый клапан из нержавеющей стали типа SPNV/SPNA

Резьба: М x F F x F

(Наружная резьба x Внутренняя резьба Внутренняя резьба x Внутренняя резьба)

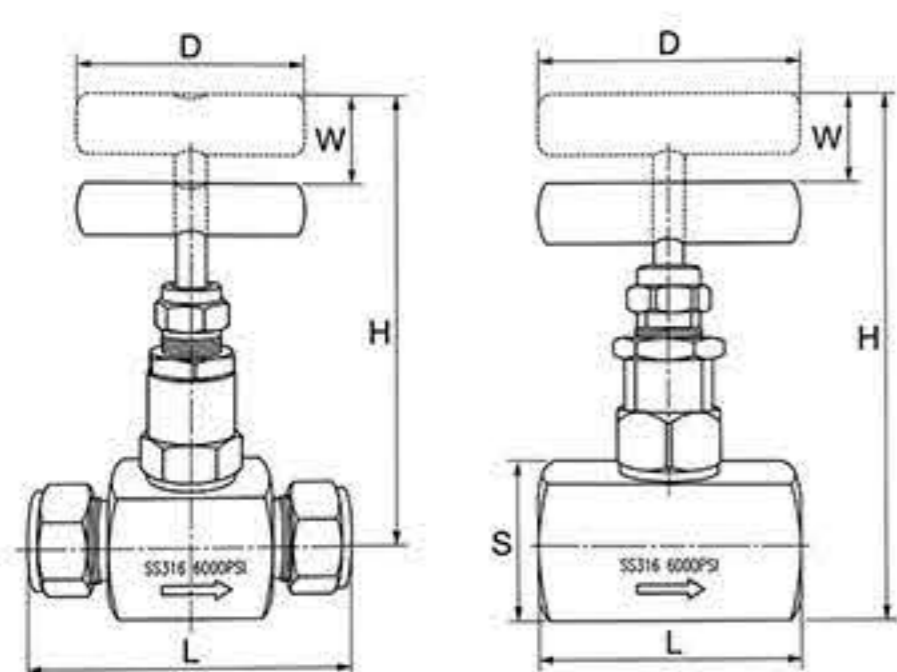
Серия: SPNV-6000PSI~10000PSI

(Рабочее давление: ~ 414-689 бар)

Резьба NPT (коническая)

Артикул	Резьбовое соединение NPT (F-мама) (M-папа)	Рабочее давление фунт/кв.дюйм	Проходное отверстие	L	L1	L2	S	F	H
SPNV4F4FT	1/4Fx1/4F	10000PSI	4.7	75	37.5	37.5	32	55	72
SPNV4M4FT	1/4Mx1/4F	10000PSI	4.7	82	47	35	32	55	72
SPNV38F38FT	3/8Fx3/8F	10000PSI	4.7	75	37.5	37.5	32	55	72
SPNV38M38FT	3/8Mx3/8F	10000PSI	4.7	82	47	35	32	55	72
SPNV8F8FT	1/2Fx1/2F	10000PSI	4.7	75	37.5	37.5	32	55	72
SPNV8M8FT	1/2Mx1/2F	10000PSI	4.7	82	47	35	32	55	72
SPNV12F12FT	3/4Fx3/4F	10000PSI	6	75	37.5	37.5	32	55	72
SPNV12M12FT	3/4Mx3/4F	10000PSI	6	82	47	35	32	55	72

NVF - Игольчатые клапаны



Соединение под обжим

Артикул	Тип и размер соединения	D	Проходное отверстие	L	H	S	W
NVF-02OD	1/4LOK	55	3	65	74	22	4
NVF-03OD	3/8LOK	55	5	65	74	22	4
NVF-04OD	1/2LOK	55	6	77	96	28	5
NVF-06OD	3/4LOK	55	7	77	96	28	5
NVF-08OD	1"LOK	75	10	96	119	40	7
NVF-6OD	6mmLOK	55	3	65	74	22	4
NVF-8OD	8mmLOK	55	4	65	74	22	4
NVF-10OD	10mmLOK	55	5	65	74	22	4
NVF-12OD	12mmLOK	55	6	77	96	28	5
NVF-14OD	14mmLOK	55	7	77	96	28	5
NVF-16OD	16mmLOK	55	7	77	96	28	5
NVF-18OD	18mmLOK	55	7	77	96	28	5
NVF-20OD	20mmLOK	75	10	92	117	38	7
NVF-22OD	22mmLOK	75	10	92	117	38	7
NVF-25OD	25mmLOK	75	10	96	119	40	7



Резьба NPT (коническая)

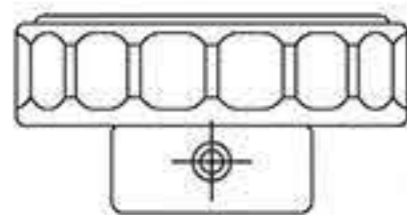
Артикул	Тип и размер соединения	D	Проходное отверстие	L	H	S	W
NVF-02F	1/4	55	5	55	74	22	4
NVF-02M	1/4	55	5	55	74	22	4
NVF-03F	3/8	55	5	55	74	22	4
NVF-03M	3/8	55	5	55	74	22	4
NVF-04F	1/2	55	6	65	96	28	5
NVF-04M	1/2	55	6	65	96	28	5
NVF-06F	3/4	75	10	71	117	38	7
NVF-08F	1	75	10	71	119	40	7



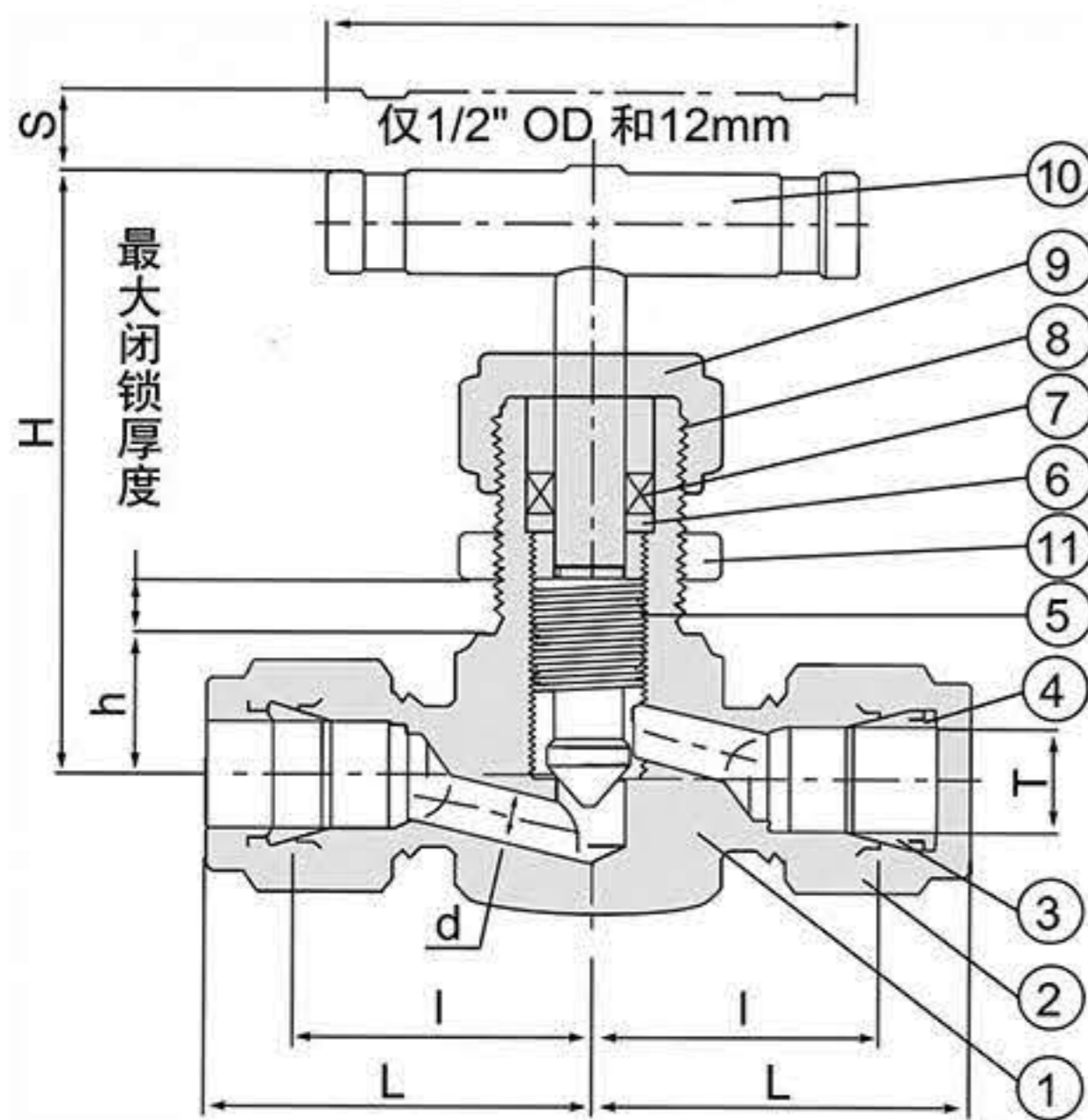
Соединения под приварку

Артикул	Тип и размер соединения	D	Проходное отверстие	L	H	S	W
NVF-10W	10mm	55	5	108	74	22	4
NVF-12W	12mm	55	6	122	96	28	5
NVF-14W	14mm	55	6	122	96	28	5

NV – Мини игольчатые клапаны



- **Номинальное давление (при 20°C):** труба из нерж. стали SUS316 - 6000 PSI
- **Рабочая температура:** -40°C ~ 200°C (по спец. требованию — до 650°C)
- **100% заводское испытание давлением:** выдерживает 6000 PSI
- **Цвет ручки:** чёрный, синий, красный, белый

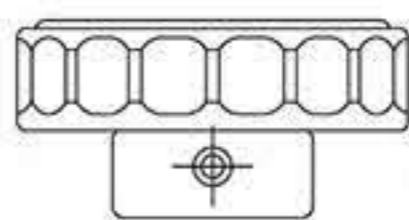


Обозначения		
1	Корпус	Нержавеющая сталь 316
2	Гайка	Нержавеющая сталь 316
3	Передняя обжимная втулка	Нержавеющая сталь 316
4	Задняя обжимная втулка	Нержавеющая сталь 316
5	Шток	Нержавеющая сталь 316
6	Уплотнительная прокладка	Нержавеющая сталь 316
7	Уплотнение / набивка (кольцо)	PTFE
8	Прижимная прокладка	Нержавеющая сталь 316
9	Стопорный винт / контргайка	Нержавеющая сталь 316
10	Рукоятка	Нержавеющая сталь 316
11	Крепёжная (фиксирующая) гайка	Нержавеющая сталь 316

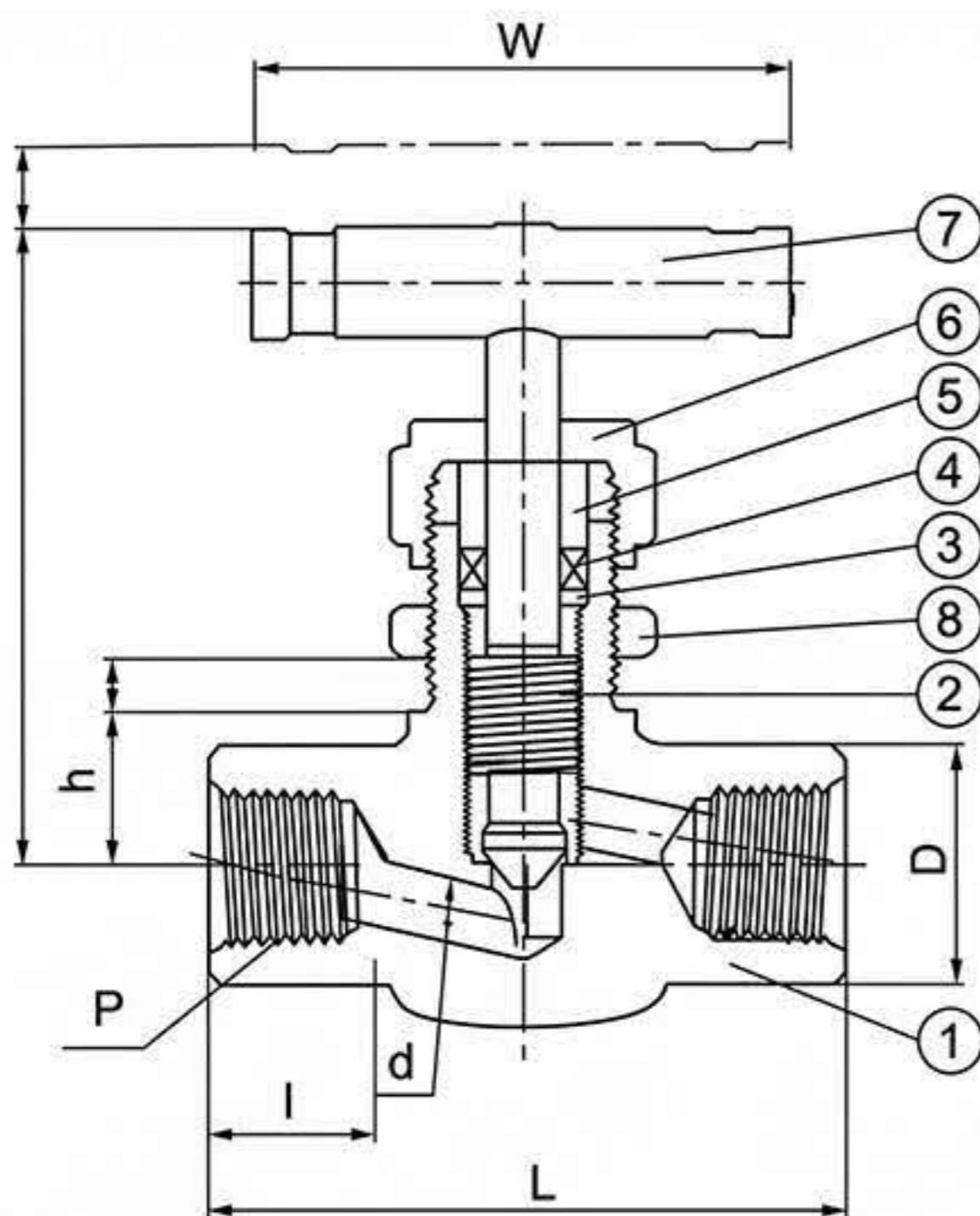
Соединение под обжим

Артикул	Тип и размер соединения	L	I	W	H	d	Панельное отверстие	Макс. толщина панели
NV-01OD	1/8LOK	27.5	20	35	63	5	14	1.5
NV-02OD	1/4LOK	28.8	21	35	63	5	14	4
NV-03OD	3/8LOK	30.6	23	35	63	5	14	4.3
NV-04OD	1/2LOK	36.7	26.5	55	69	5	19	6.5
NV-3OD	3mmLOK	27	20	35	63	5	14	1.5
NV-4OD	4mmLOK	27.2	20.5	35	63	5	14	1.5
NV-6OD	6mmLOK	28.8	21	35	63	5	14	4
NV-8OD	8mmLOK	29.7	22	35	63	5	14	4.3
NV-10OD	10mmLOK	30.6	23	35	63	5	14	4.3
NV-12OD	12mmLOK	37.3	26.5	55	69	5	19	6.5

NV – Мини игольчатые клапаны



- **Диапазон давления (при 20°C):** нерж. сталь SUS316 — 6000 PSI
- **Рабочая температура:** -40°C ~ 200°C (по спец. требованию — до 650°C)
- **100% заводское испытание:** 6000 PSI пневмоиспытание
- **Цвет ручки:** чёрный, синий, красный, белый



Обозначения

№	Наименование	Материал
1	Корпус	Нержавеющая сталь 316
2	Шток	Нержавеющая сталь 316
3	Уплотнительная прокладка	Нержавеющая сталь 316
4	Уплотнительное кольцо	Политетрафторэтилен
5	Прижимная прокладка	Нержавеющая сталь 316
6	Стопроный винт/Контргайка	Нержавеющая сталь 316
7	Ручка	Алюминиевый сплав
8	Крепежная гайка	Нержавеющая сталь 304

Резьба NPT (коническая)

Артикул	Размер соединения NPT (коническая)	A	L	W	H	d	Панельное отверстие	Макс. толщина панели
NV-01F	1/8	/	46	35	63	5	14	4.3
NV-02F	1/4	/	48	35	63	5	14	4.3
NV-03F	3/8	/	55	55	69	5	19	6.5
NV-01M	1/8	/	46	35	63	5	14	3.5
NV-02M	1/4	/	50	35	63	5	14	4.3
NV-03M	3/8	/	50	55	63	5	14	4.3